

(PL) Instrukcja montażu  
 (D) Aufbauanleitung  
 (GB) Assembly instruction  
 (SK) Návod na montáž

Łóżko  
 Bettgestell  
 Bed  
 Postel'

# TIK-SI-N

(09-10)

## ⚠ UWAGA

Drogi kliencie, przed rozpoczęciem montażu upewnij się, czy posiadasz wszystkie niezbędne elementy pokazane w instrukcji.

W przypadku domówienia mebla tapicerowanego tkaniną w takim samym kolorze jak zakupione wcześniej meble, może wystąpić różnica w odcieniach wybranej tkaniny.

## ⚠ ACHTUNG

Sehr geehrter Kunde. Bitte überprüfen Sie vor Beginn der Montage die Vollständigkeit unten aufgeführten Bauteile.

Bei einer Nachbestellung dieser Artikel können Farbabweichungen bei den gewählten Stoffen sein.

## ⚠ CAUTION

Dear Customer, before assembly, ensure that you have all the necessary elements specified in the instruction.

In case of ordering the same fabric in different time, the colour of fabric may be a little bit different.

## ⚠ POZOR

Vážený zákazník, pred montážou sa prosíme uistiť či v balení sú všetky potrebné diely znázornené v návode.

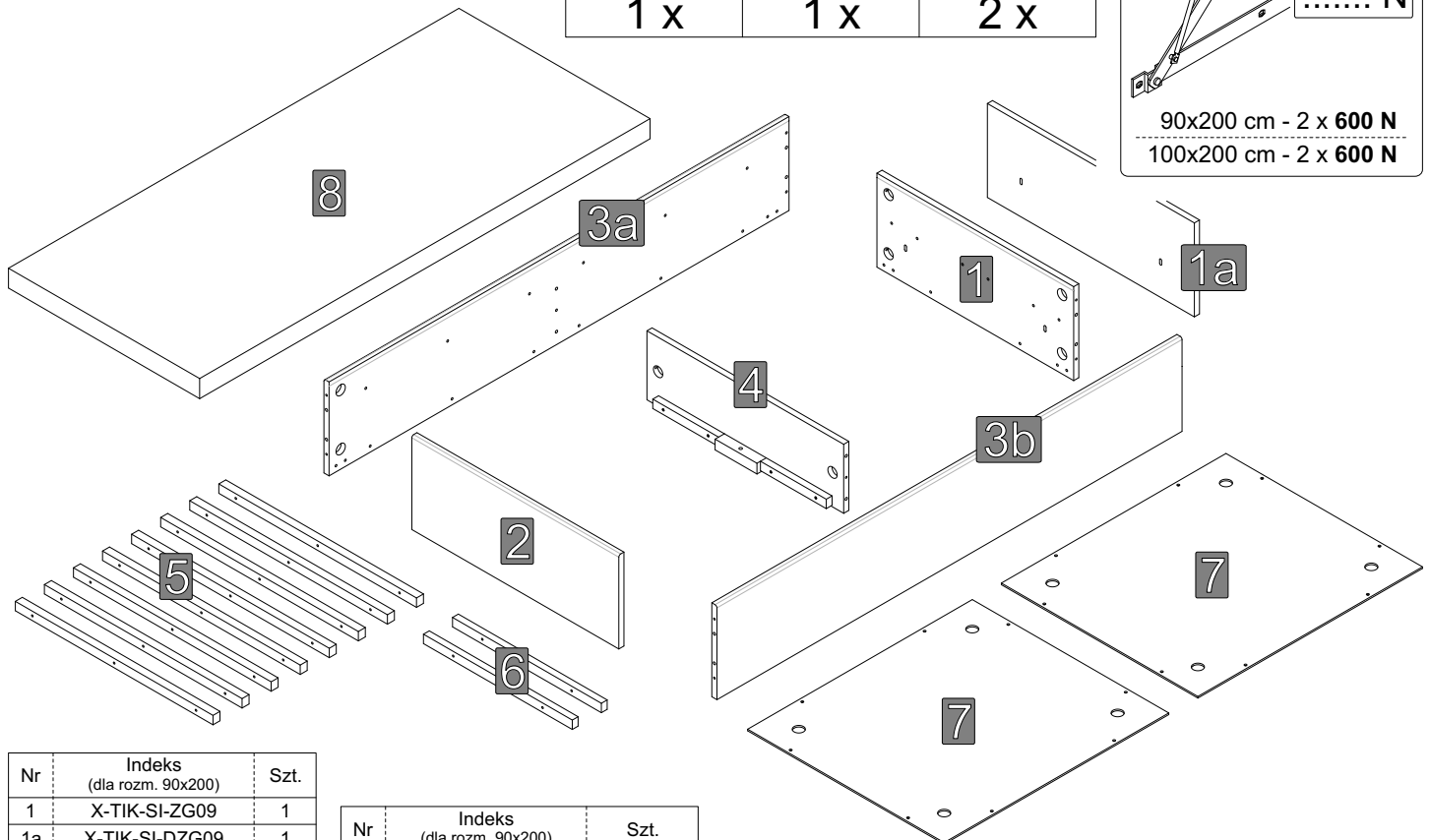
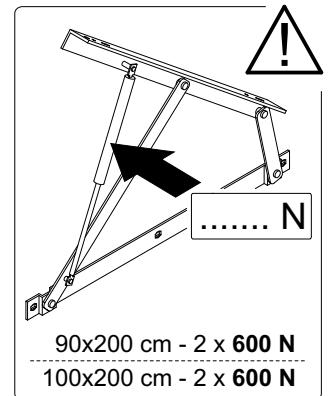
V prípade objednania textilie čalúnený nábytok v rovnakej farbe ako predtým zakúpeného nábytku, môže byť rozdiel v odtieňoch zvolenej látky.

Oznaczenia kontrolne  
Bezeichnungen steuern  
Control marks  
Označenie ovládat'



Elementy w paczkach  
Befestigungsmaterial im Paket  
Items in the packages  
Položky v balení

V1	V2	V3
(L) - lewy / left	(R) - prawy / right	
1 x	1 x	2 x

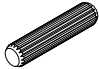



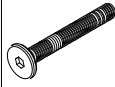
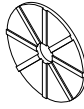
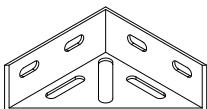










Nr	Indeks (dla rozm. 90x200)	Szt.
1	X-TIK-SI-ZG09	1
1a	X-TIK-SI-DZG09	1
2	X-TIK-SI-ZN09	1
3a	X-TIK-SI-BL20	1
3b	X-TIK-SI-BP20	1
4	X_TIK-SI-PP09	1

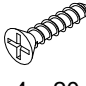

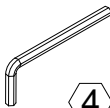

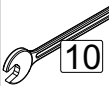
Nr	Indeks (dla rozm. 90x200)	Szt.
5	X_LP-850-P2	8
6	X_80209KF-LPZG14	1 kpl. (2 szt.)
7	X_TIK-SI-PHB0920	1 kpl. (2 szt.)
8	X-TIK-SI-LE0920	1

Elementy w worku serwisowym  
 Befestigungsmaterial im Servicebeutel  
 Items in bag service  
 Položky v sáčku služby

**X\_TIK-SI-N-WSM**





A	B	C	D	E	F	G
						
∅ 10 x 45	M6 x 70	M6 x 25	M6 x 45	M6 x 50	POD-DYS-KSZ	
12 x	14 x	22 x	4 x	24 x	6 x	4 x

H	I	J	K	L	M	N	O
	ZAS-BIA-SAM 						
	Kolor - 08	6x18x1,5	M6			M8x16x1,8	M8
8 x	18 x	4 x	14 x	10 x	10 x	4 x	4 x

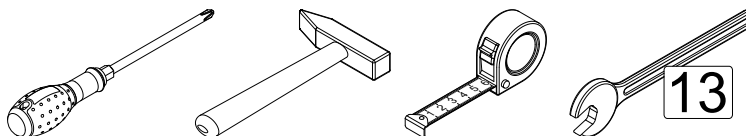
P	R	S	T	U
				
4 x 20	4 x 16	4	GLUE	10
16 x	18 x	1 x	1 x	1 x



Dodatkowy zestaw okuć do mocowania zagłowia

Z1	Z2	Z3	Z4
			
M8 x 100	M8 x 120	M8 x 140	M10x30x2,5
2 x	2 x	2 x	2 x

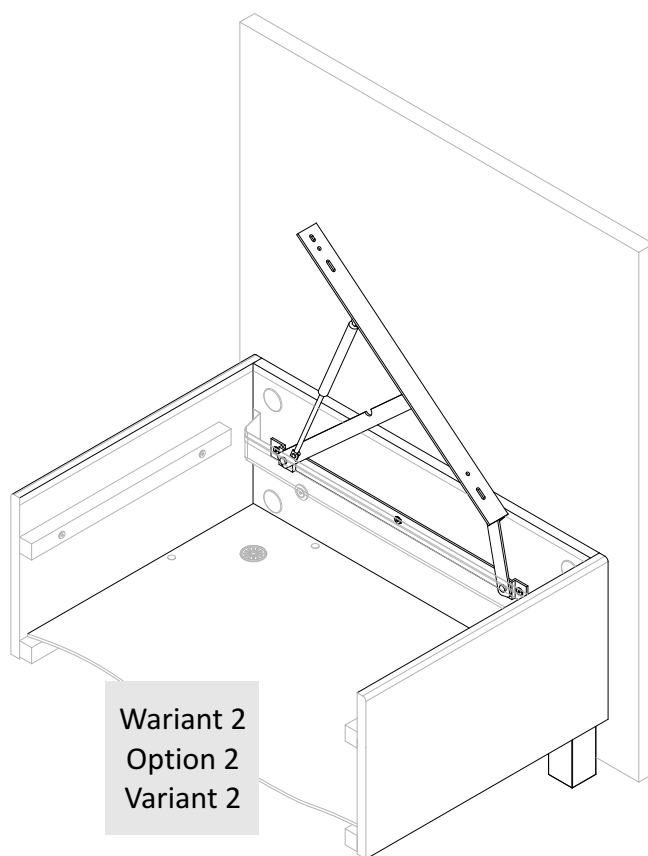
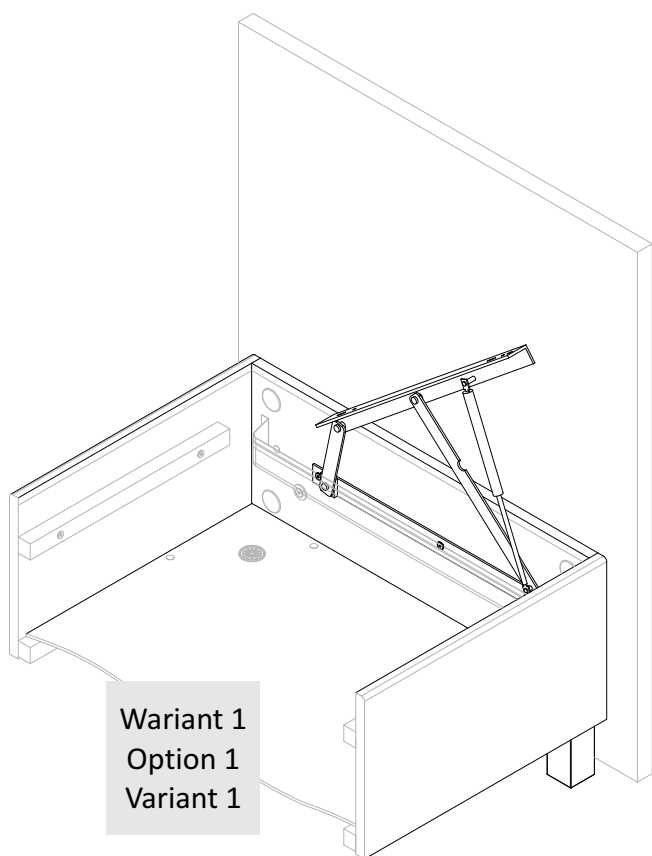
Dodatkowe elementy niezbędne do sprawnego montażu  
 Zusätzliche Komponenten für eine reibungslose Installation  
 Additional components needed for a smooth assembly  
 Ďalšie komponenty potrebné pre správny inštaláciu



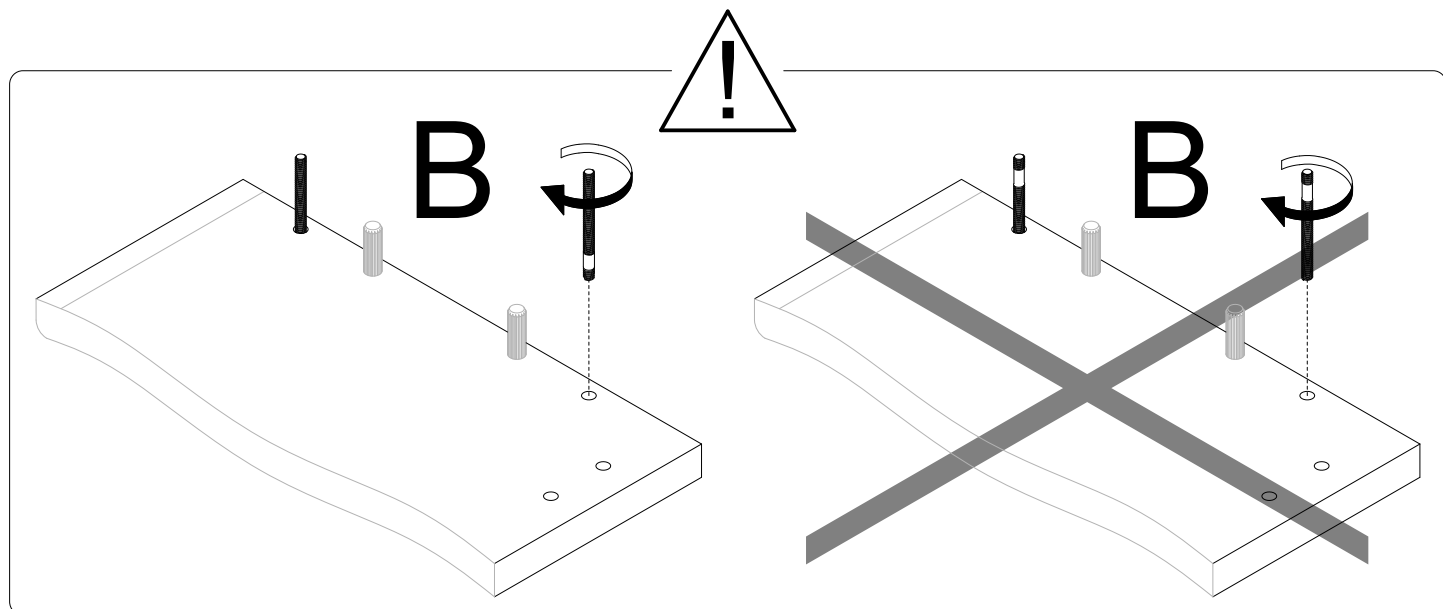
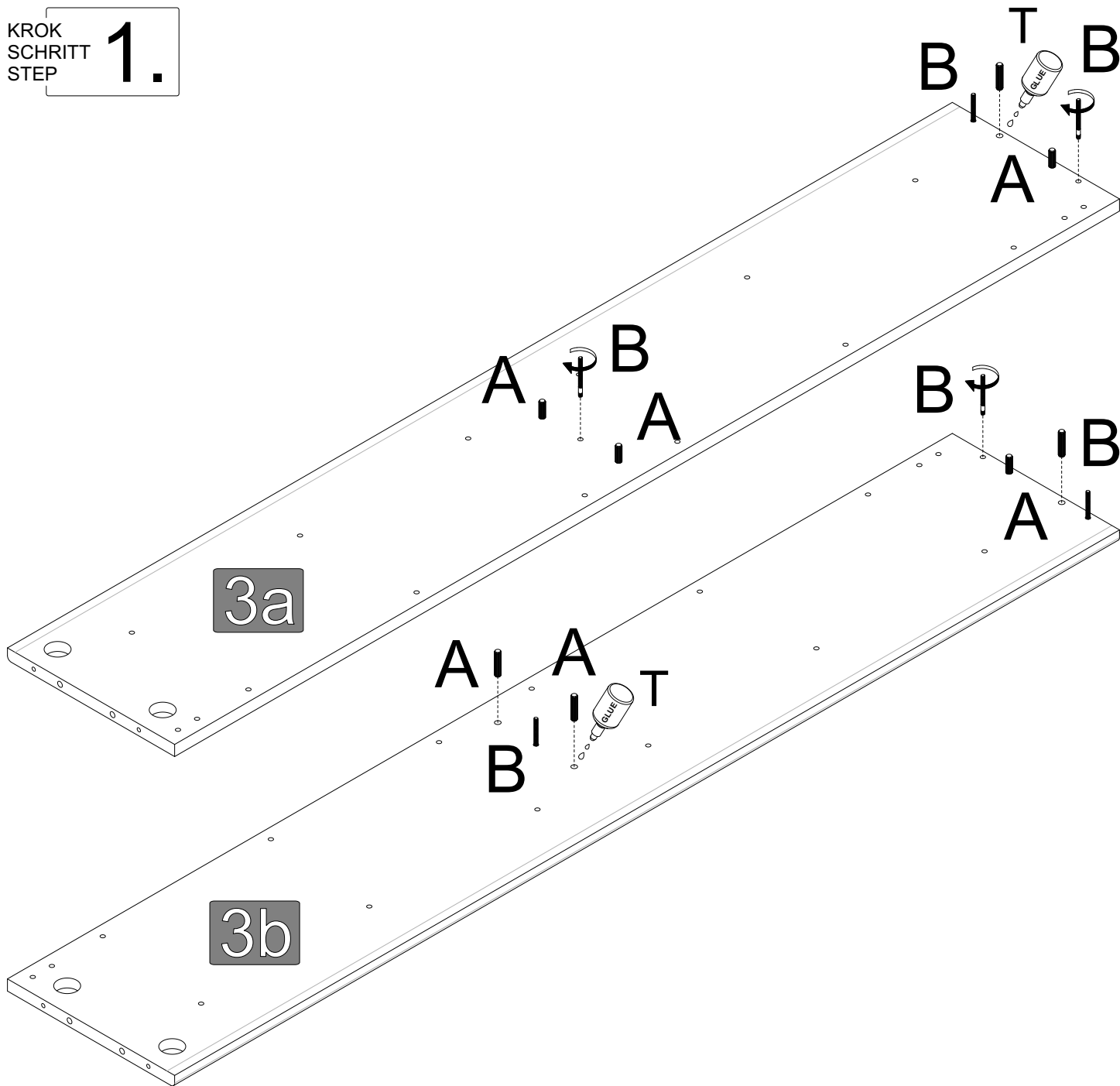
13

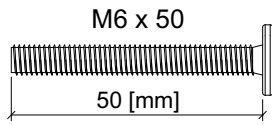
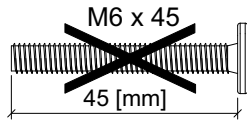
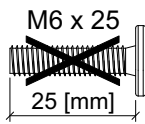


**UWAGA** - konstrukcja korpusu umożliwia montaż zawiasu z siłownikiem gazowym z lewej, jak i z prawej strony.



KROK  
SCHRITT  
STEP **1.**

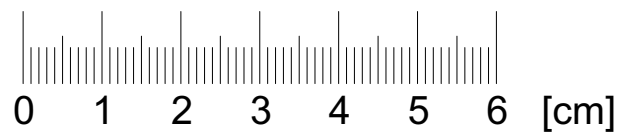
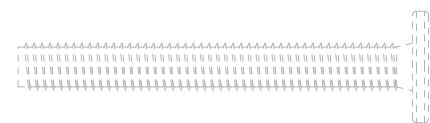
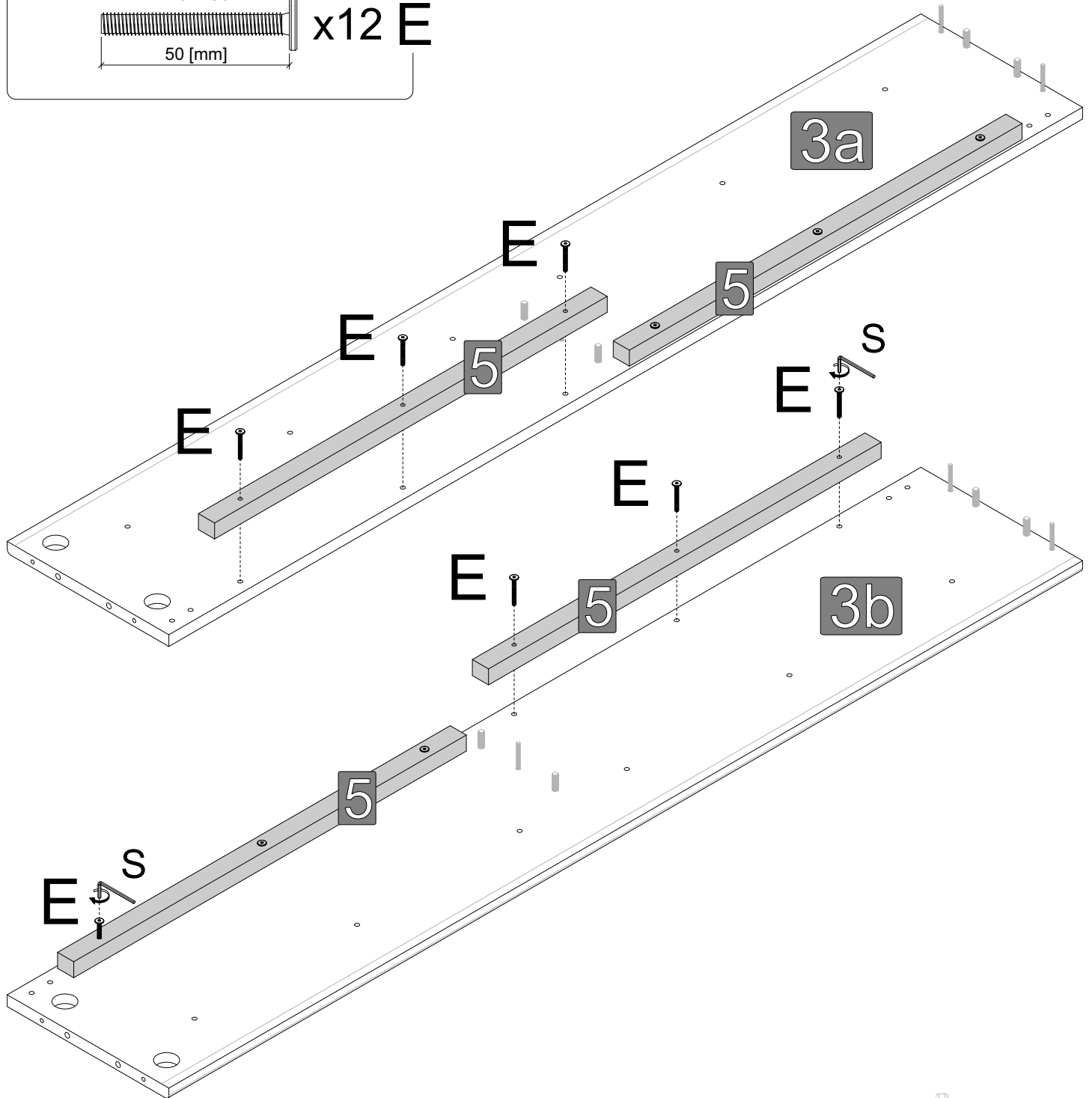




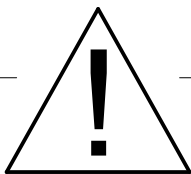
x12 E

KROK  
SCHRITT  
STEP

2.

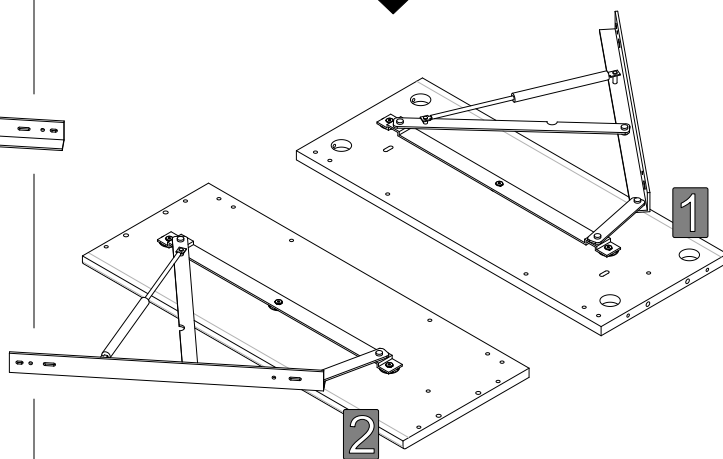
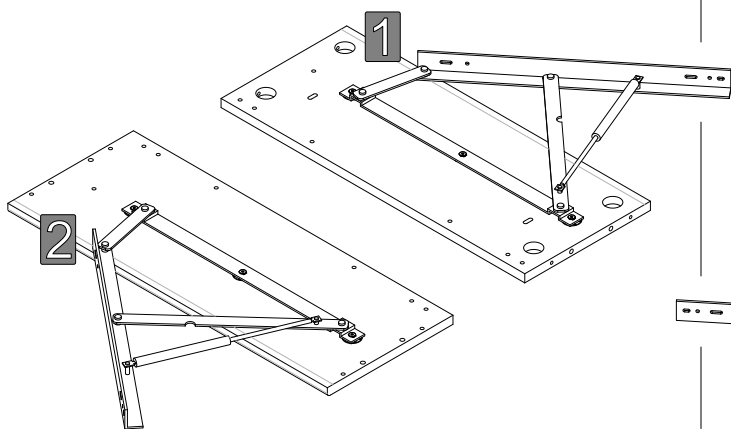
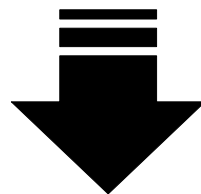
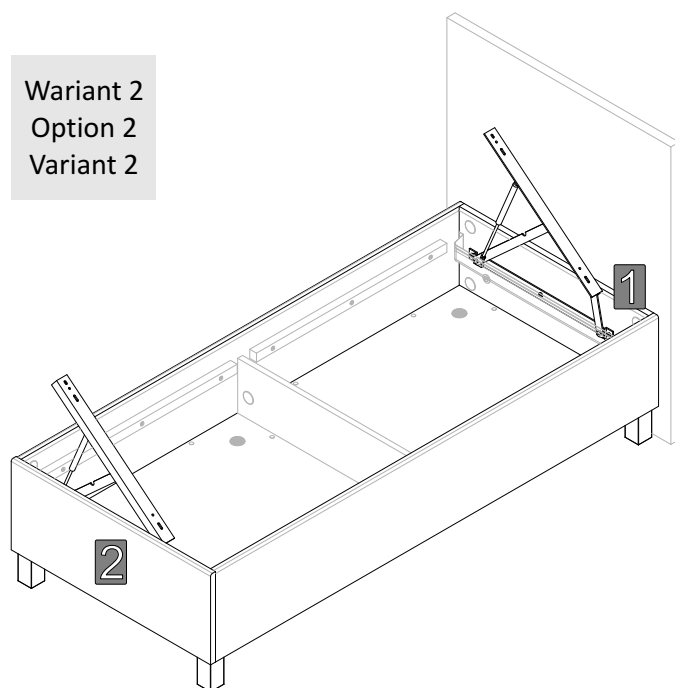
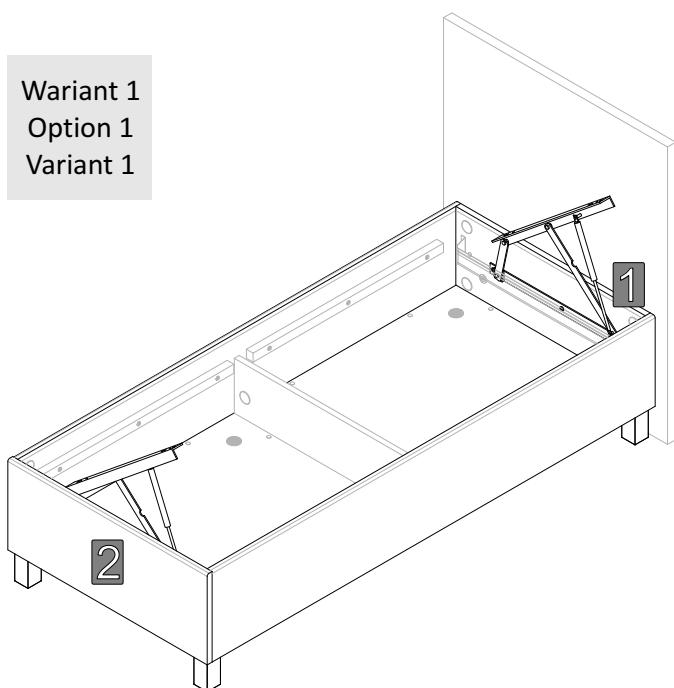


Skala / Scale 1:1

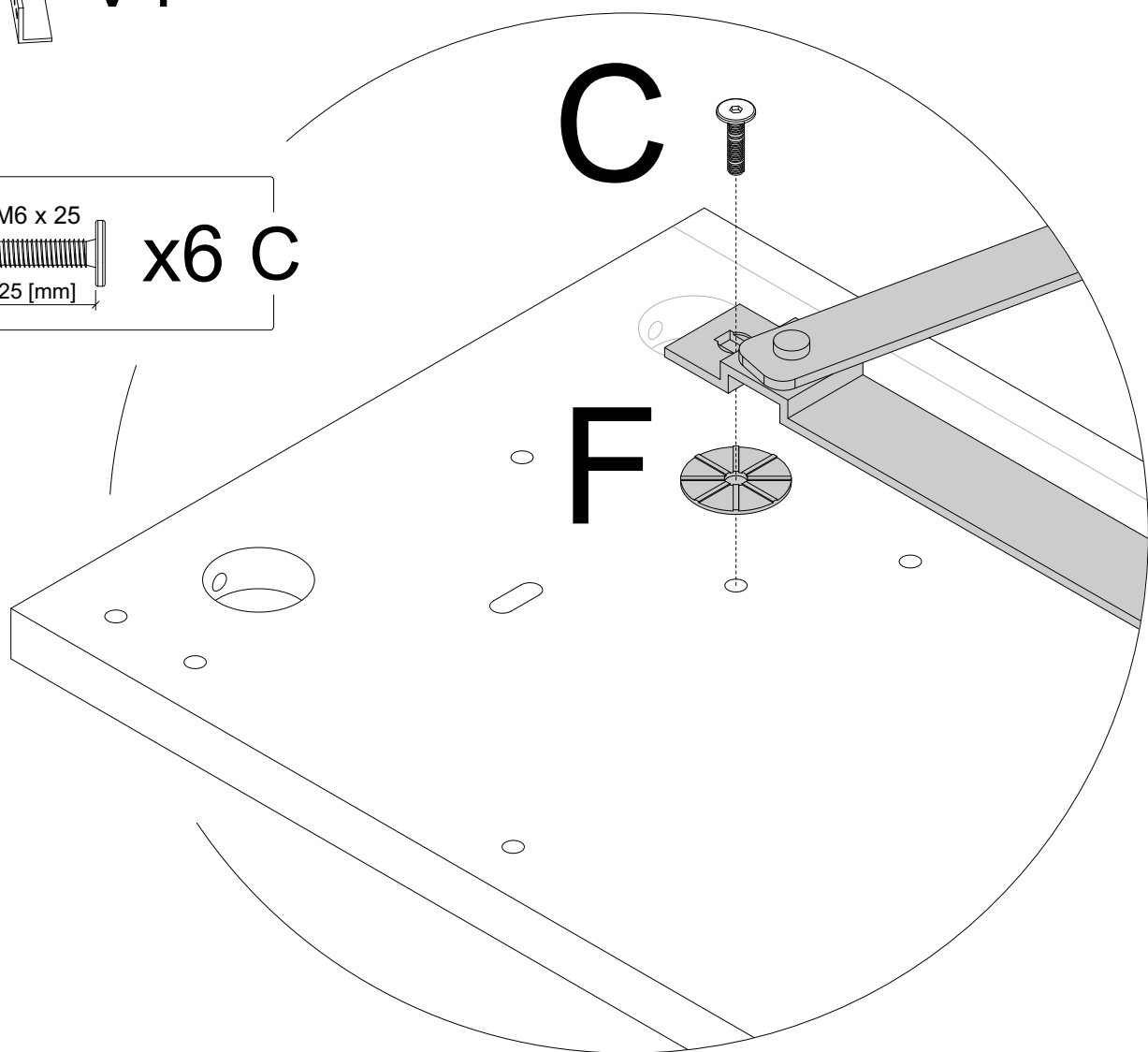
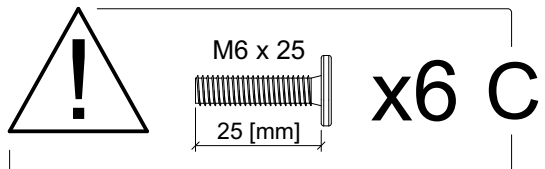
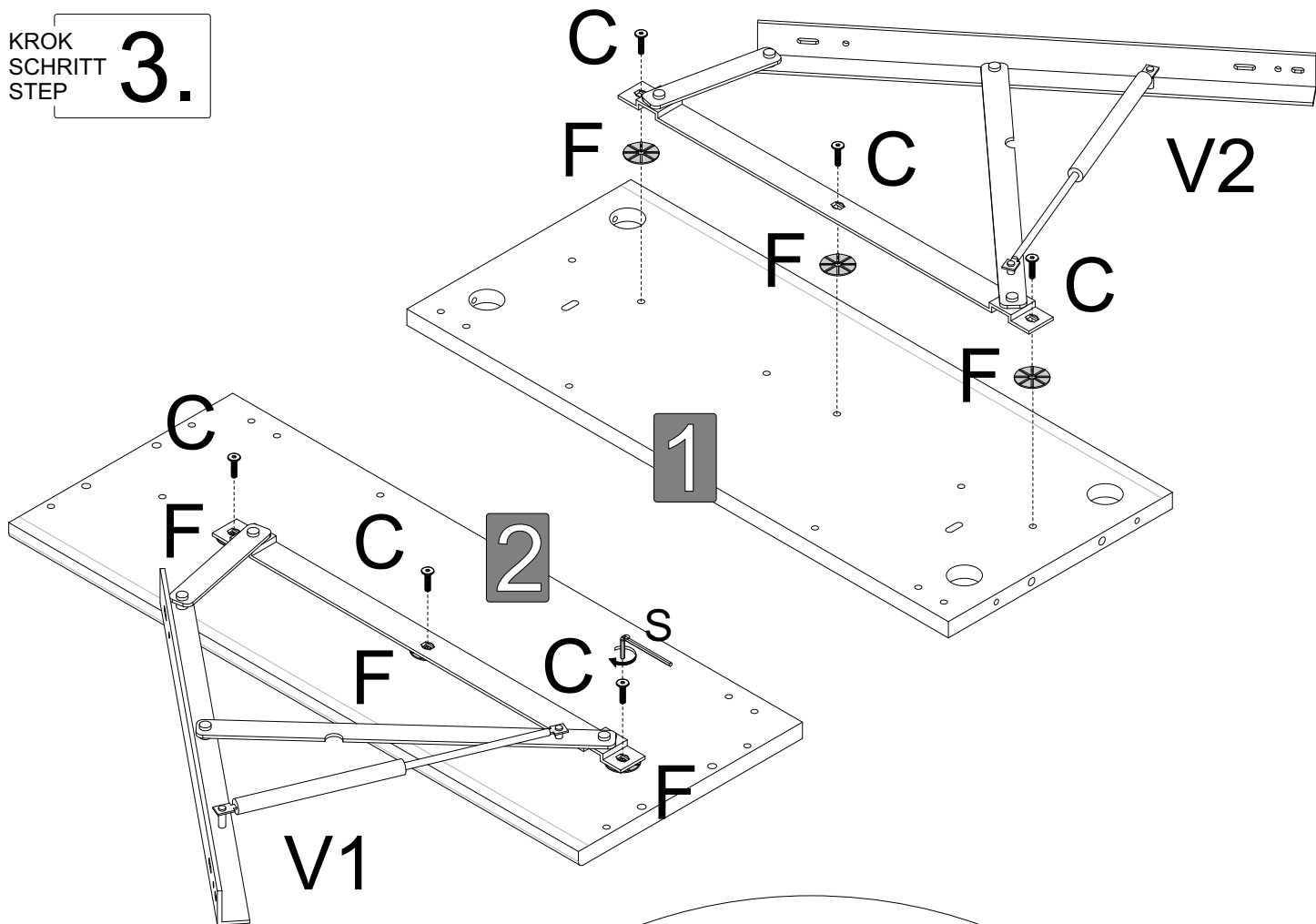


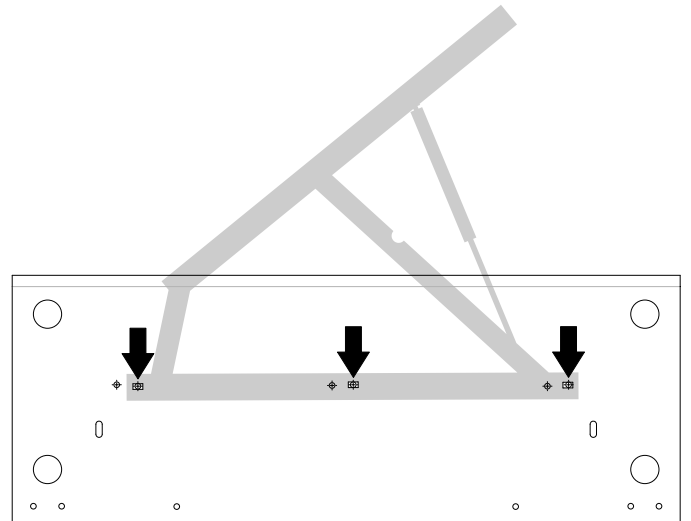
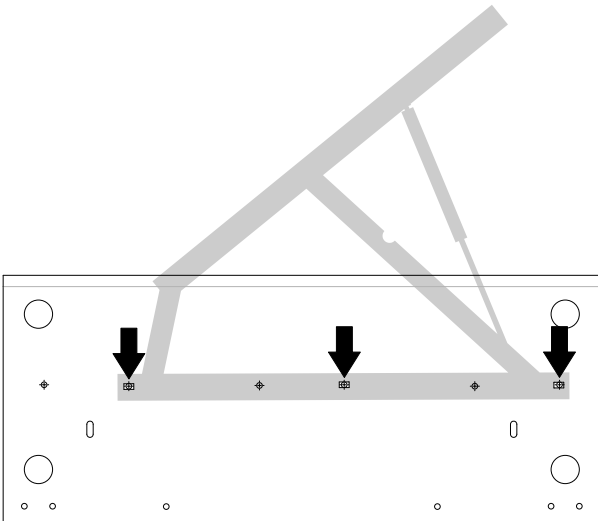
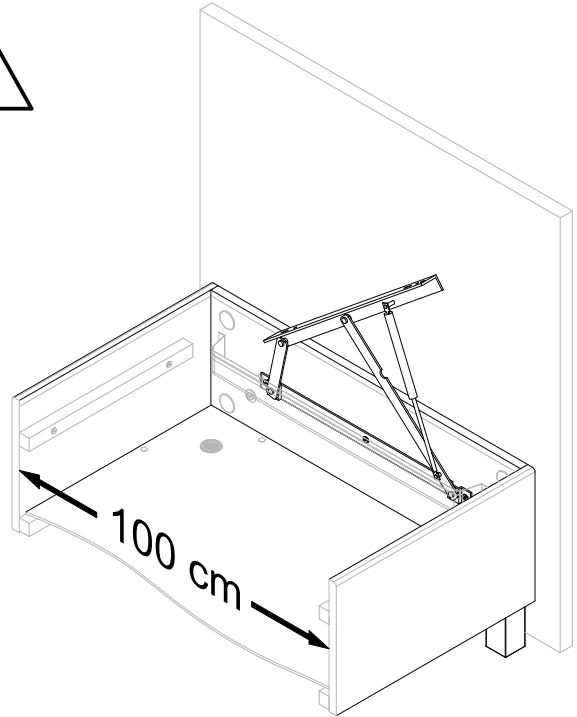
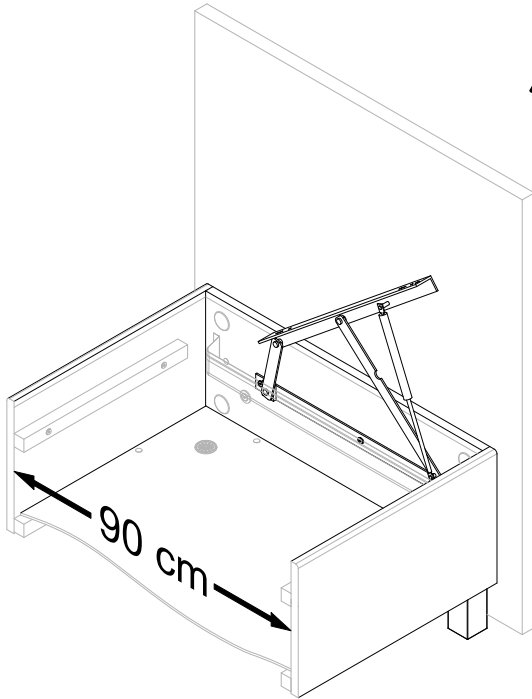
Wariant 1  
Option 1  
Variant 1

Wariant 2  
Option 2  
Variant 2

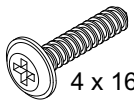


KROK  
SCHRITT  
STEP **3.**





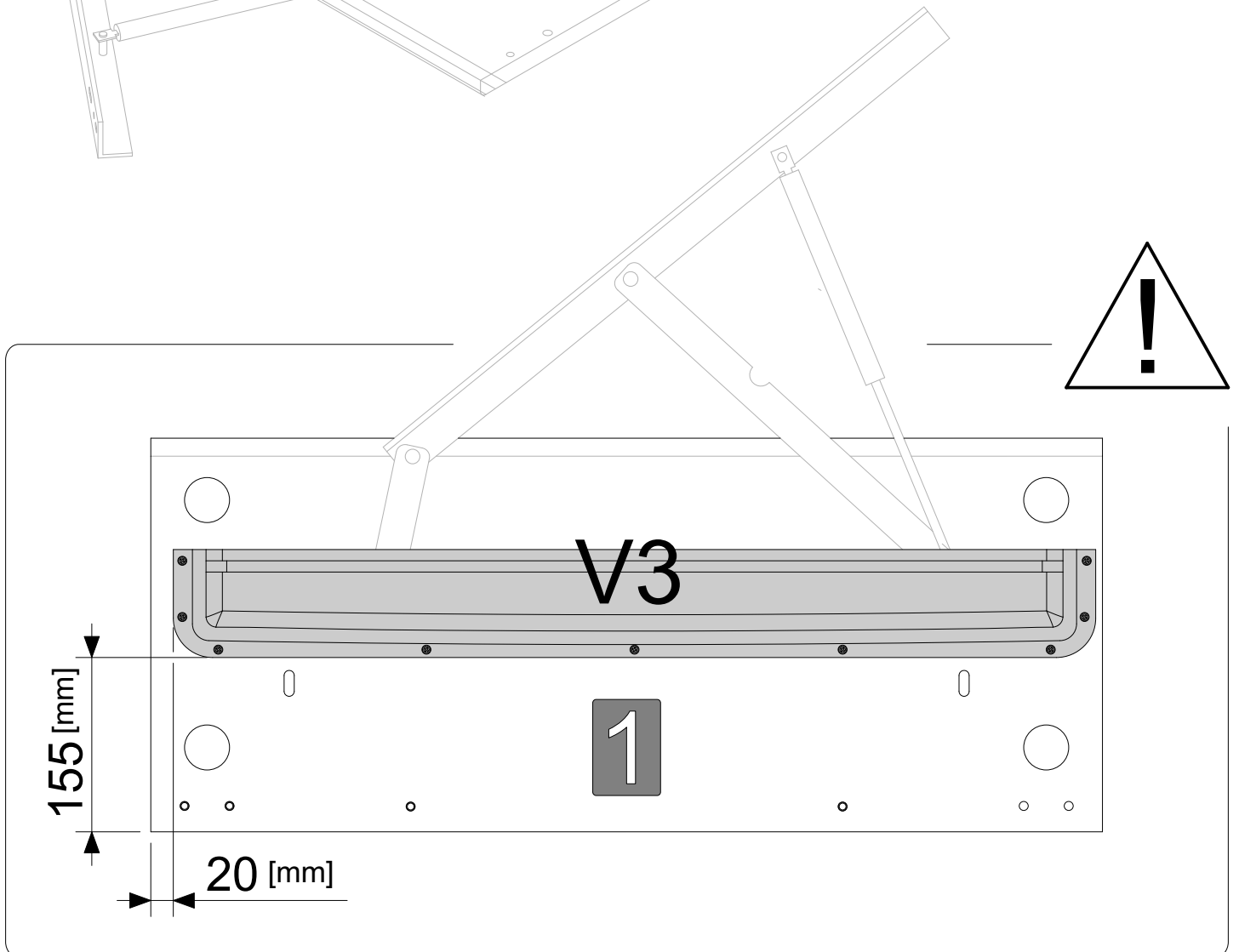
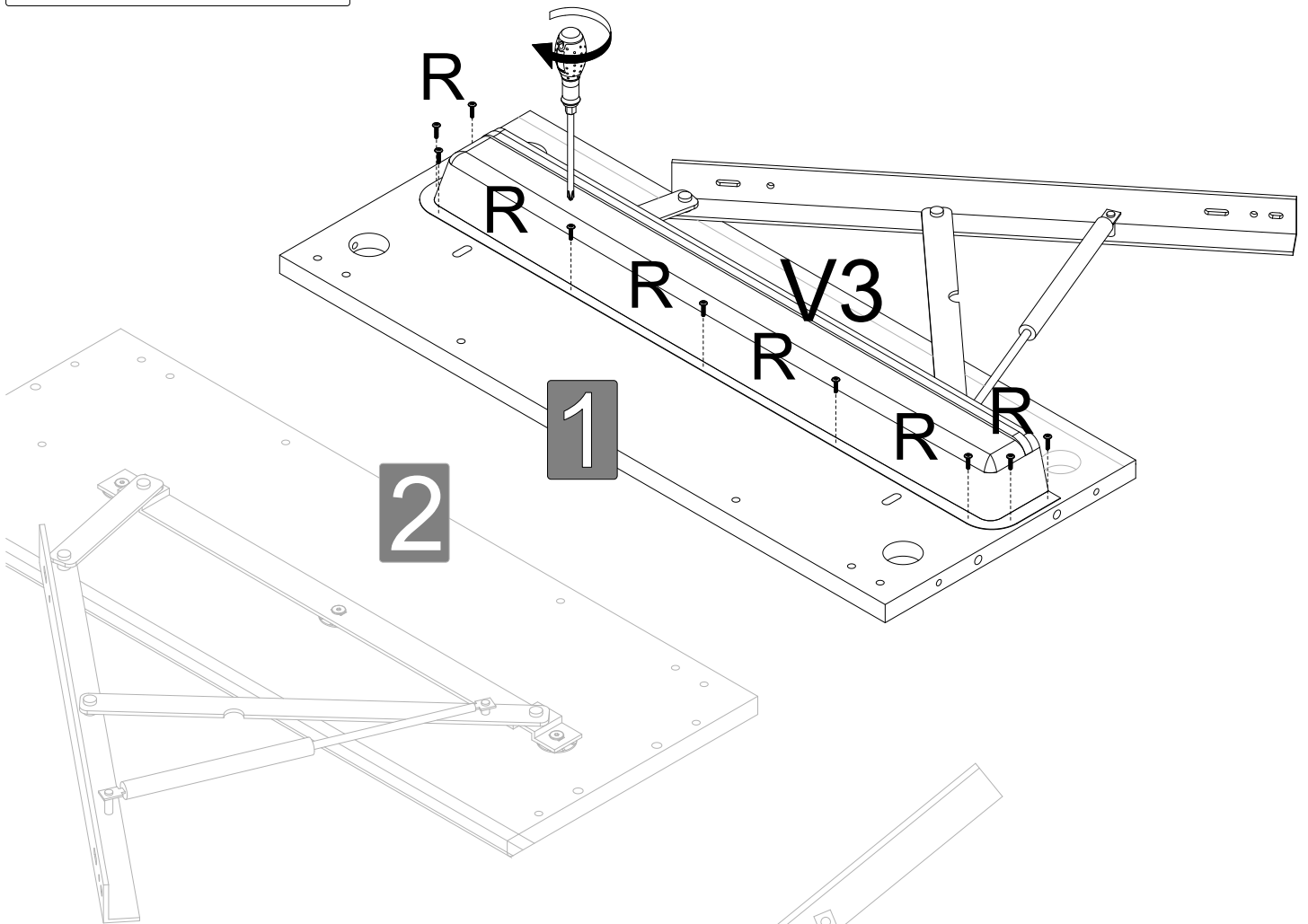




x9 R

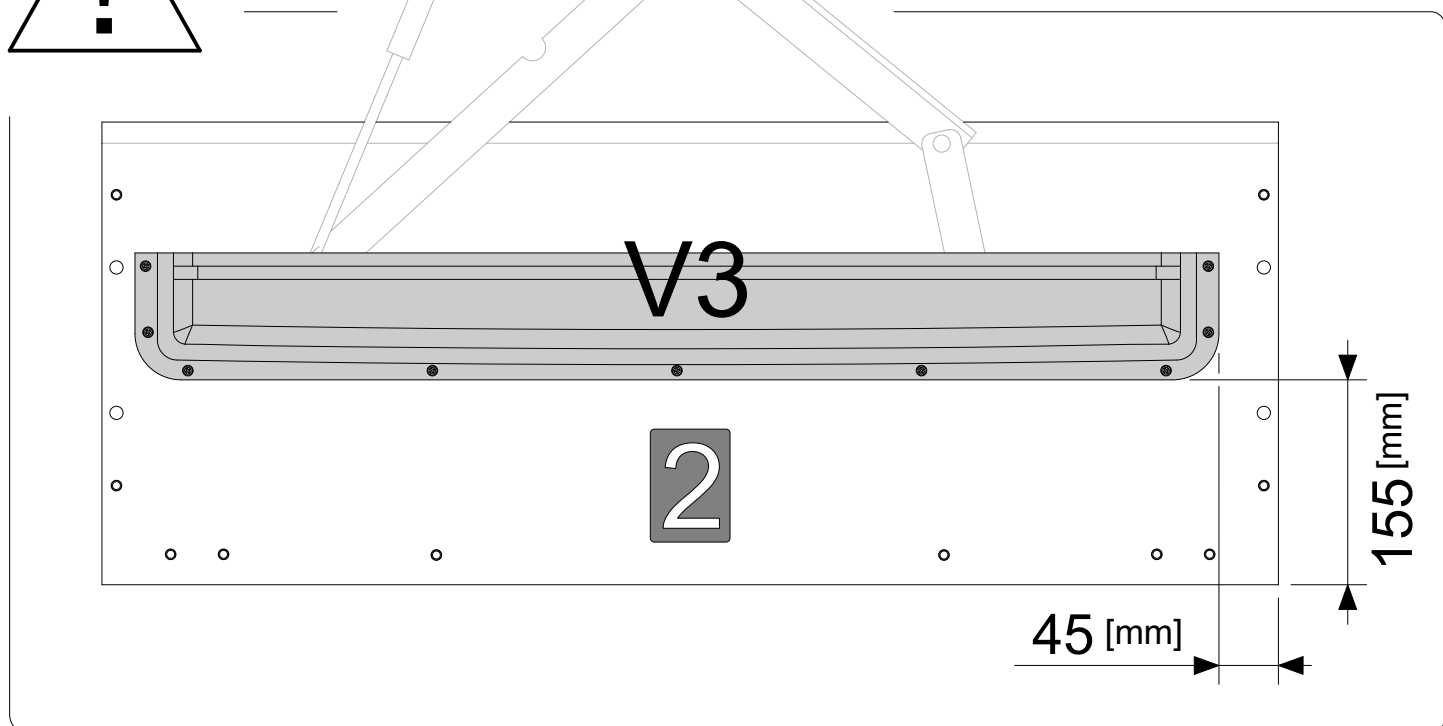
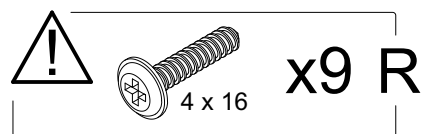
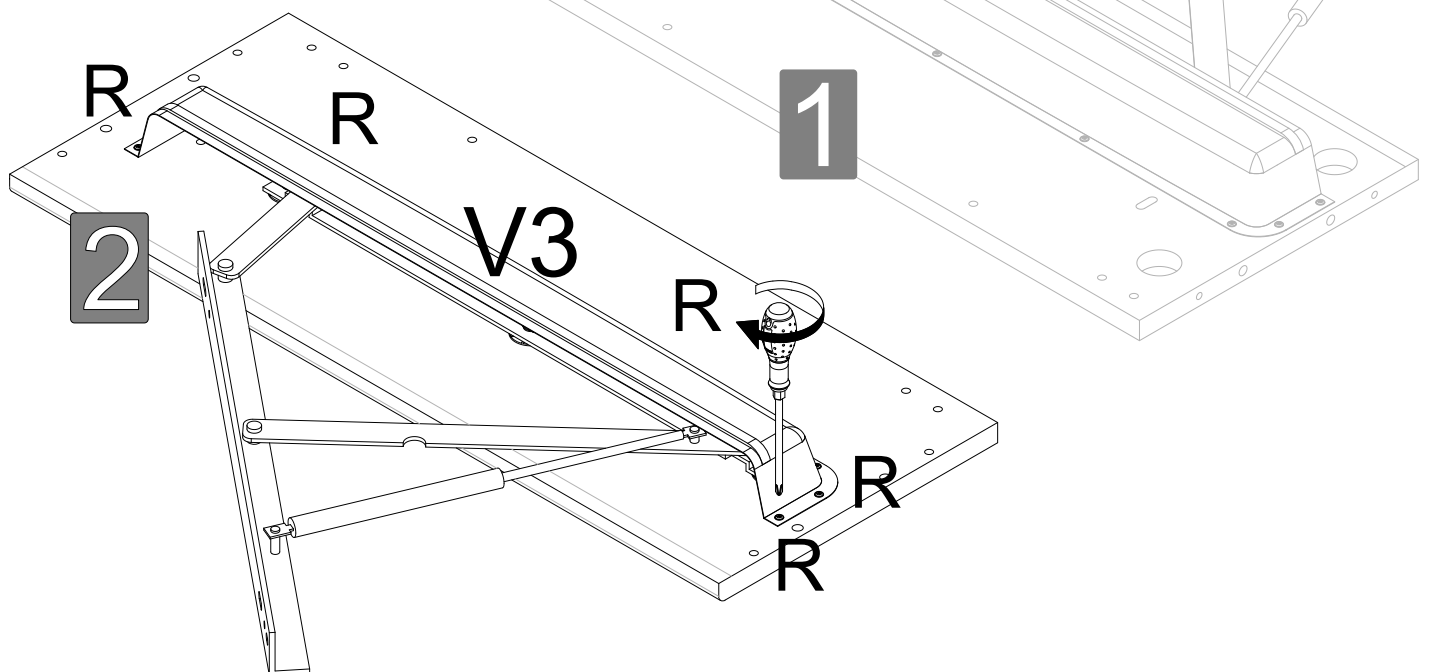
KROK  
SCHRITT  
STEP

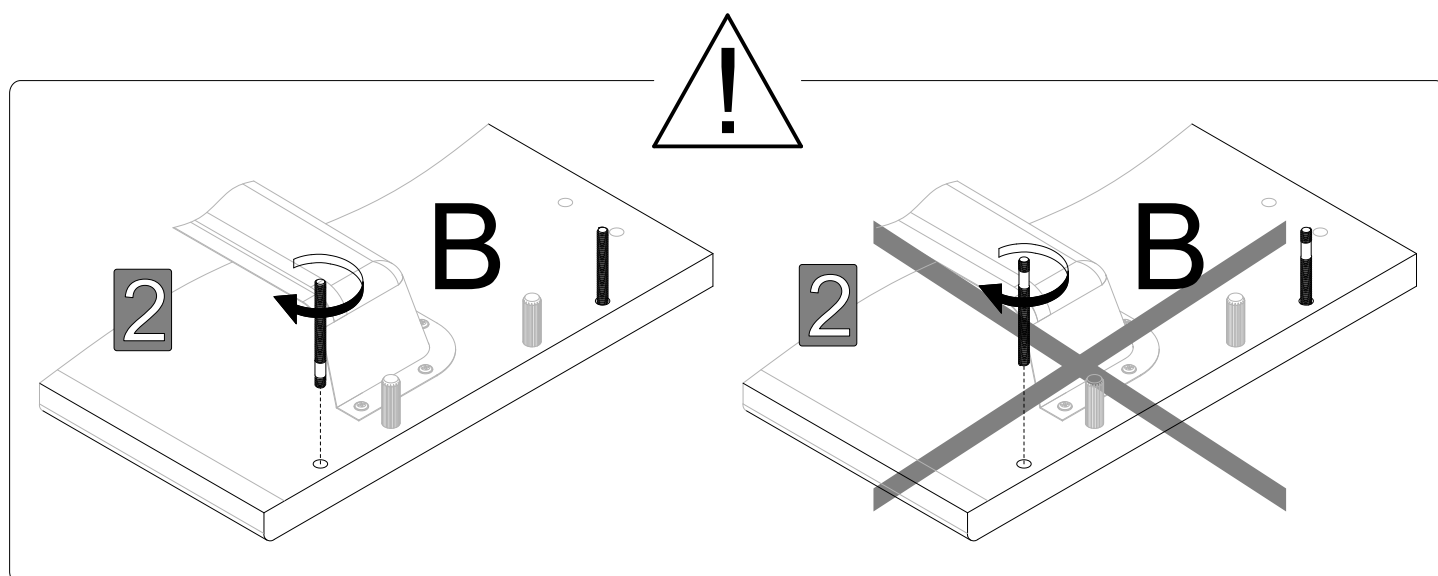
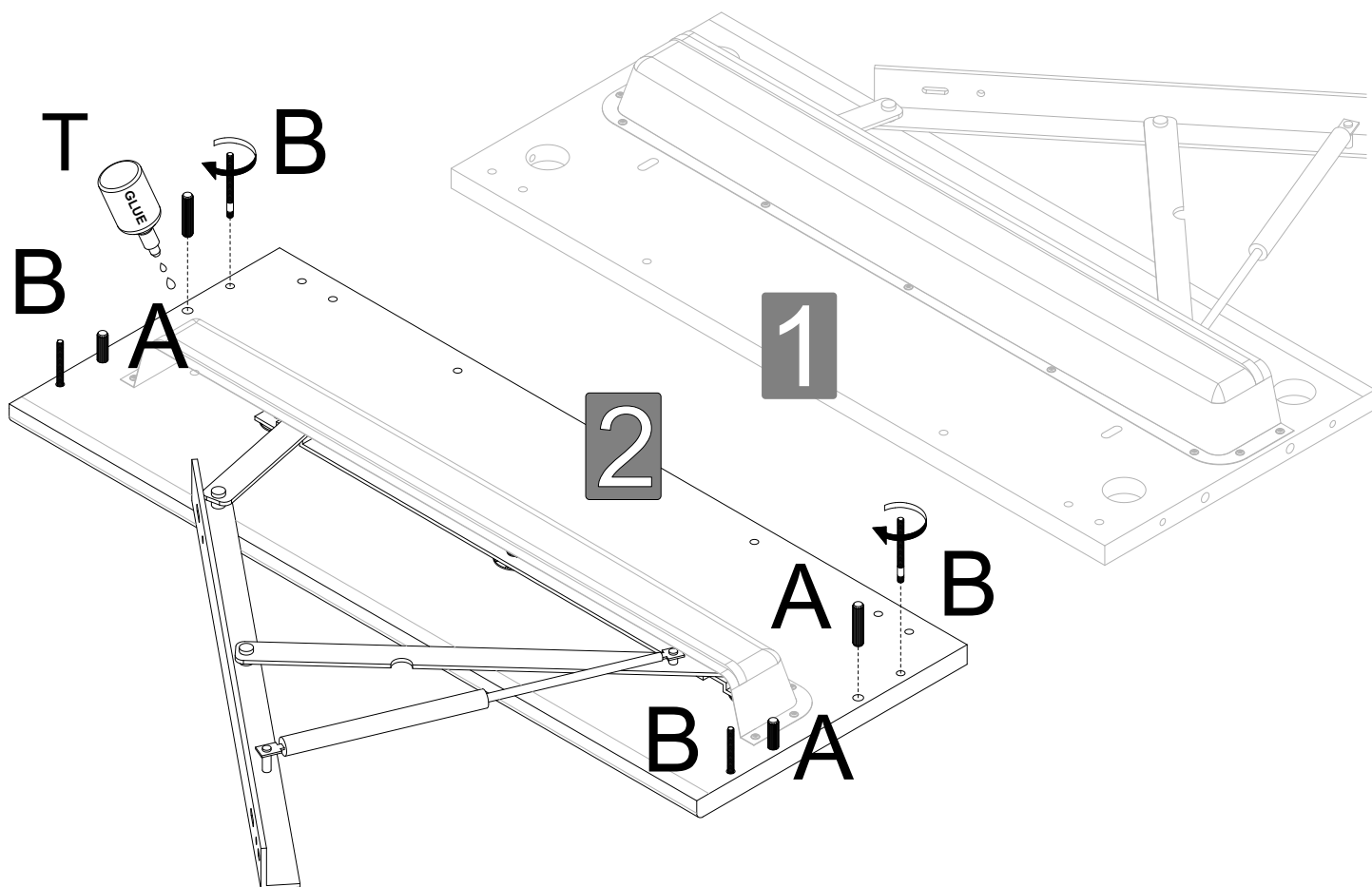
4.



KROK  
SCHRITT  
STEP

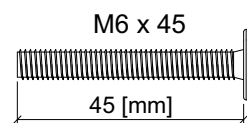
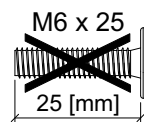
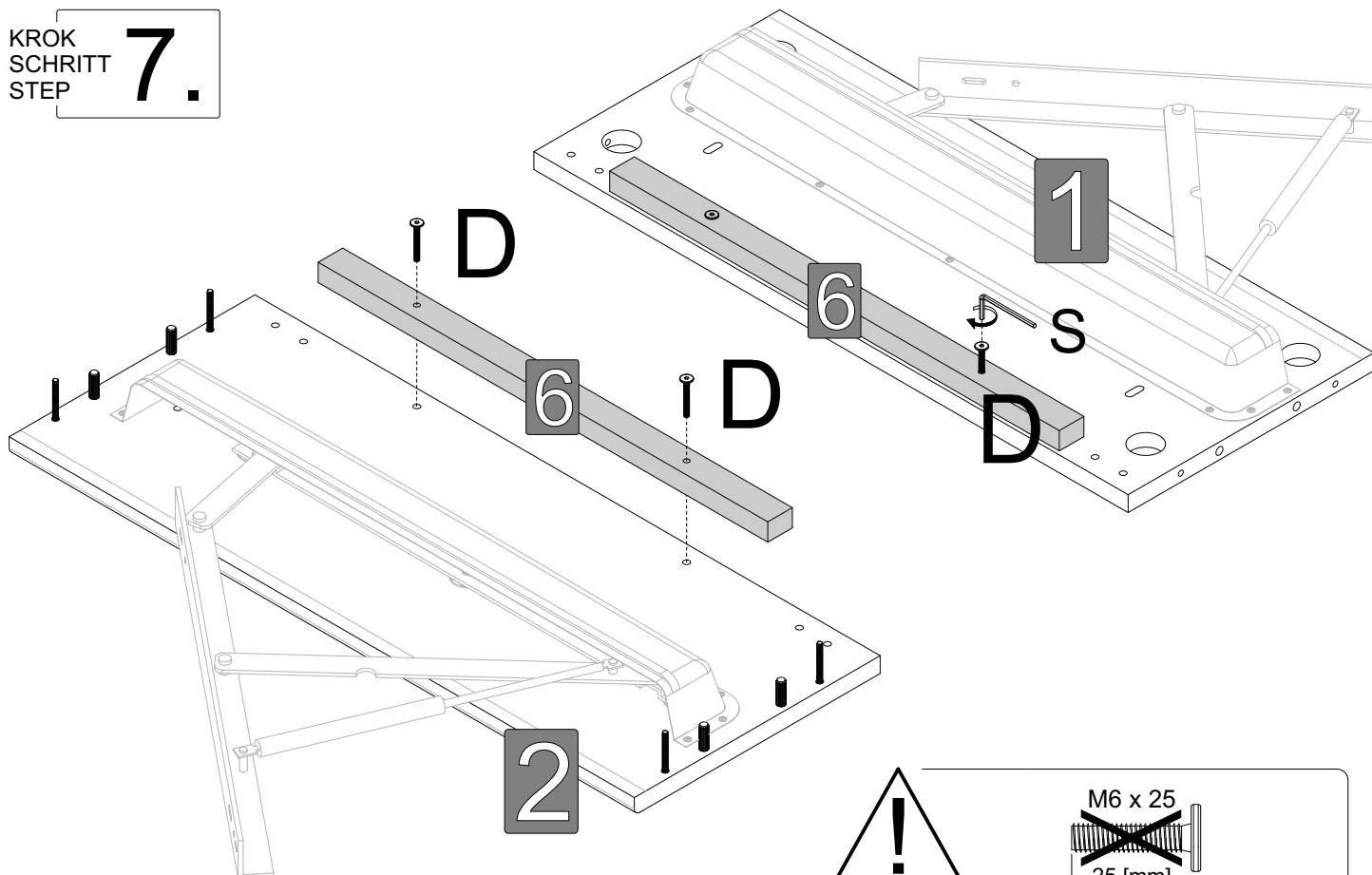
5.



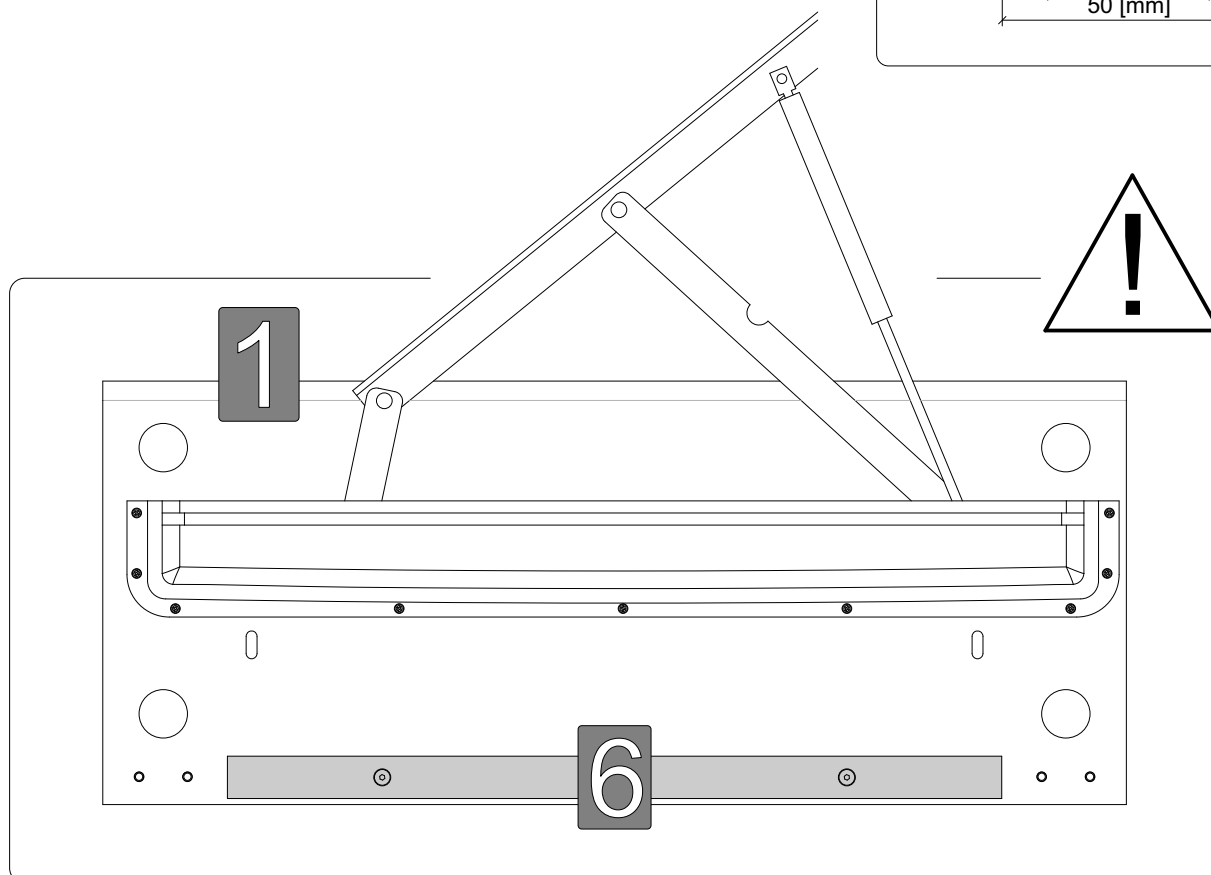
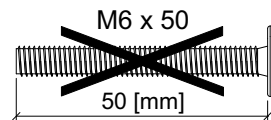


KROK  
SCHRITT  
STEP

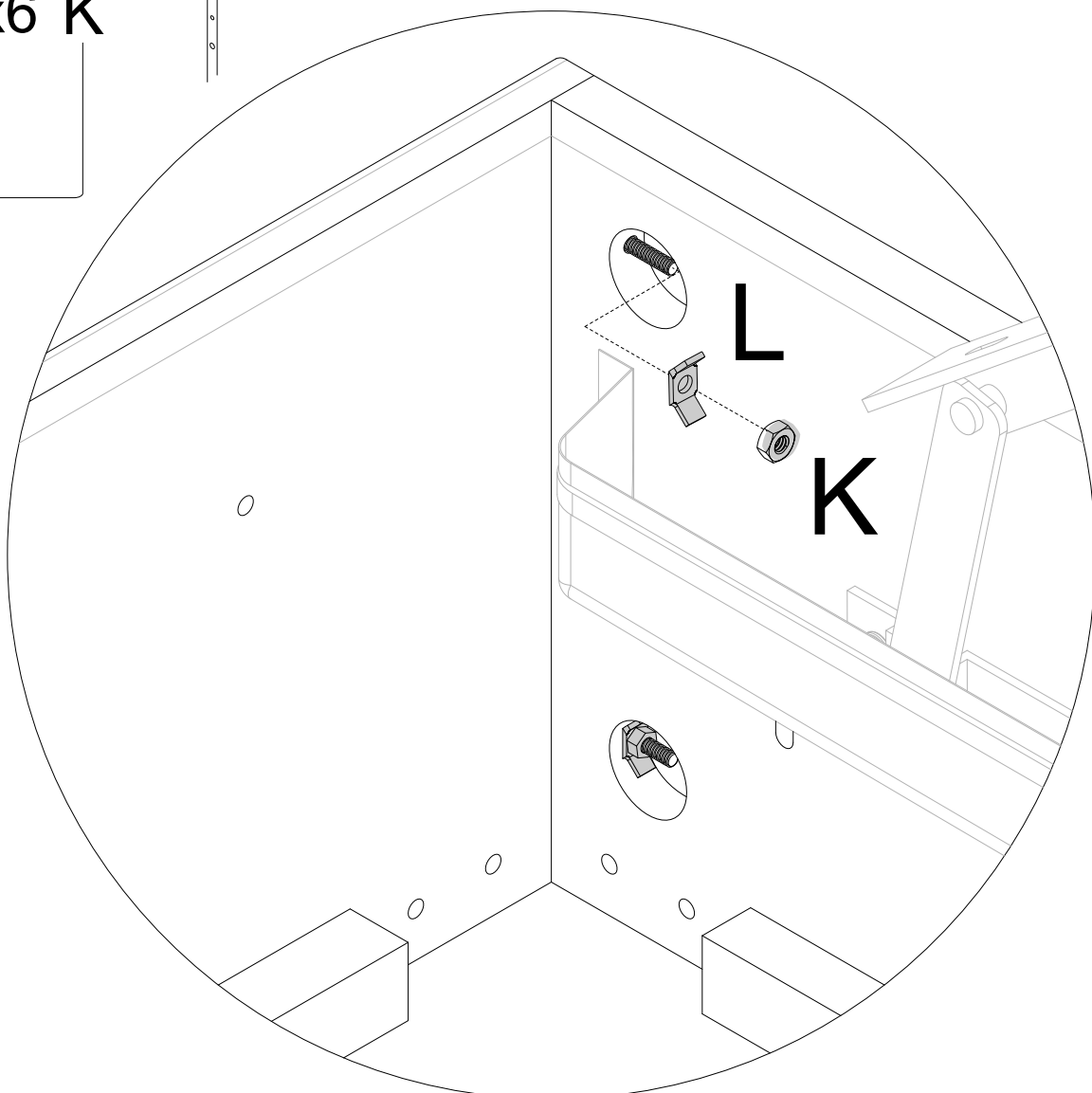
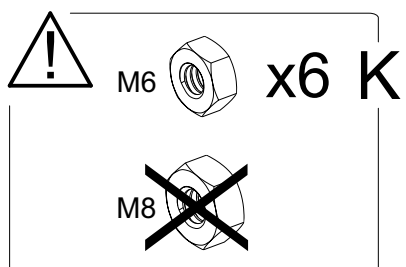
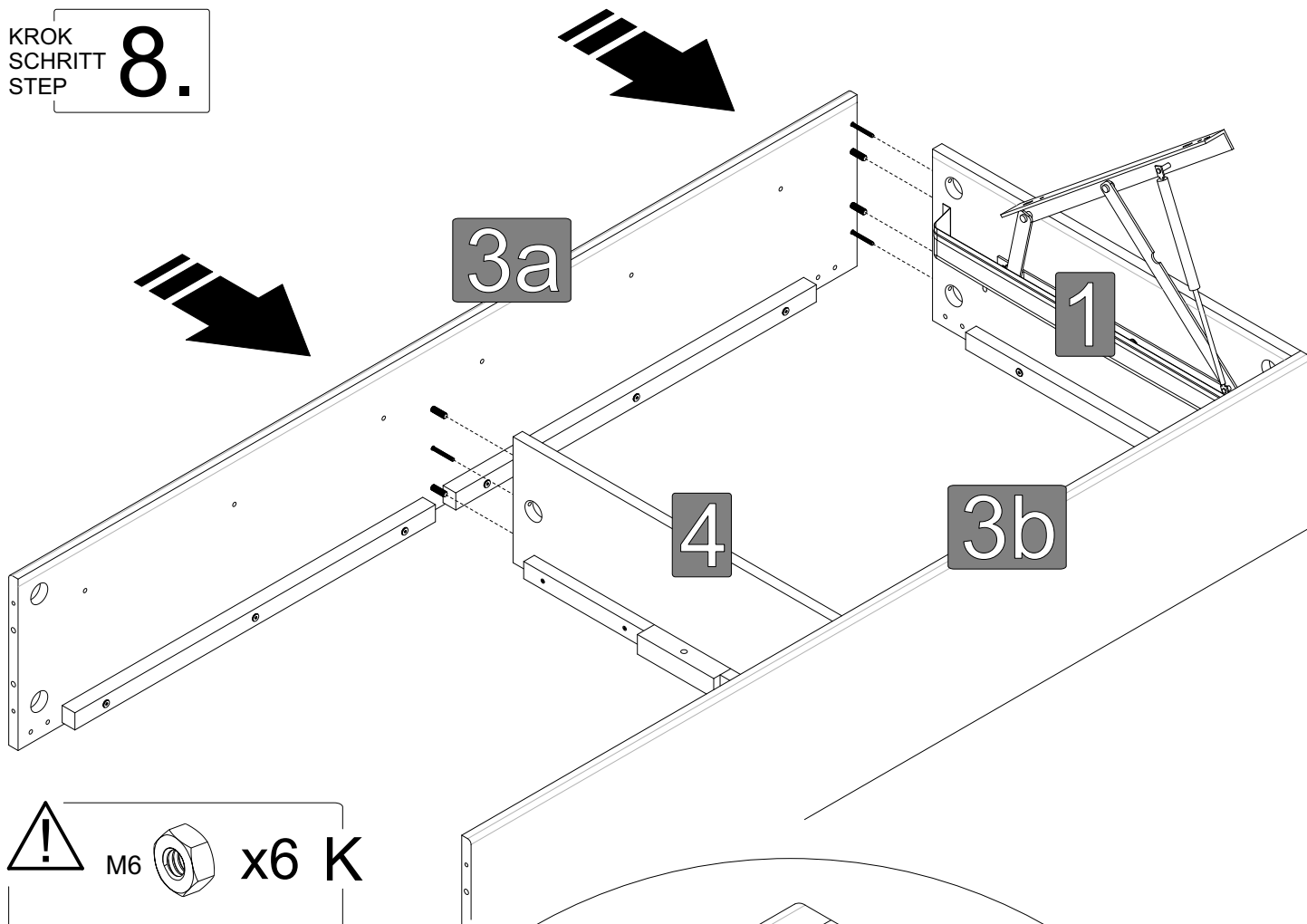
7.



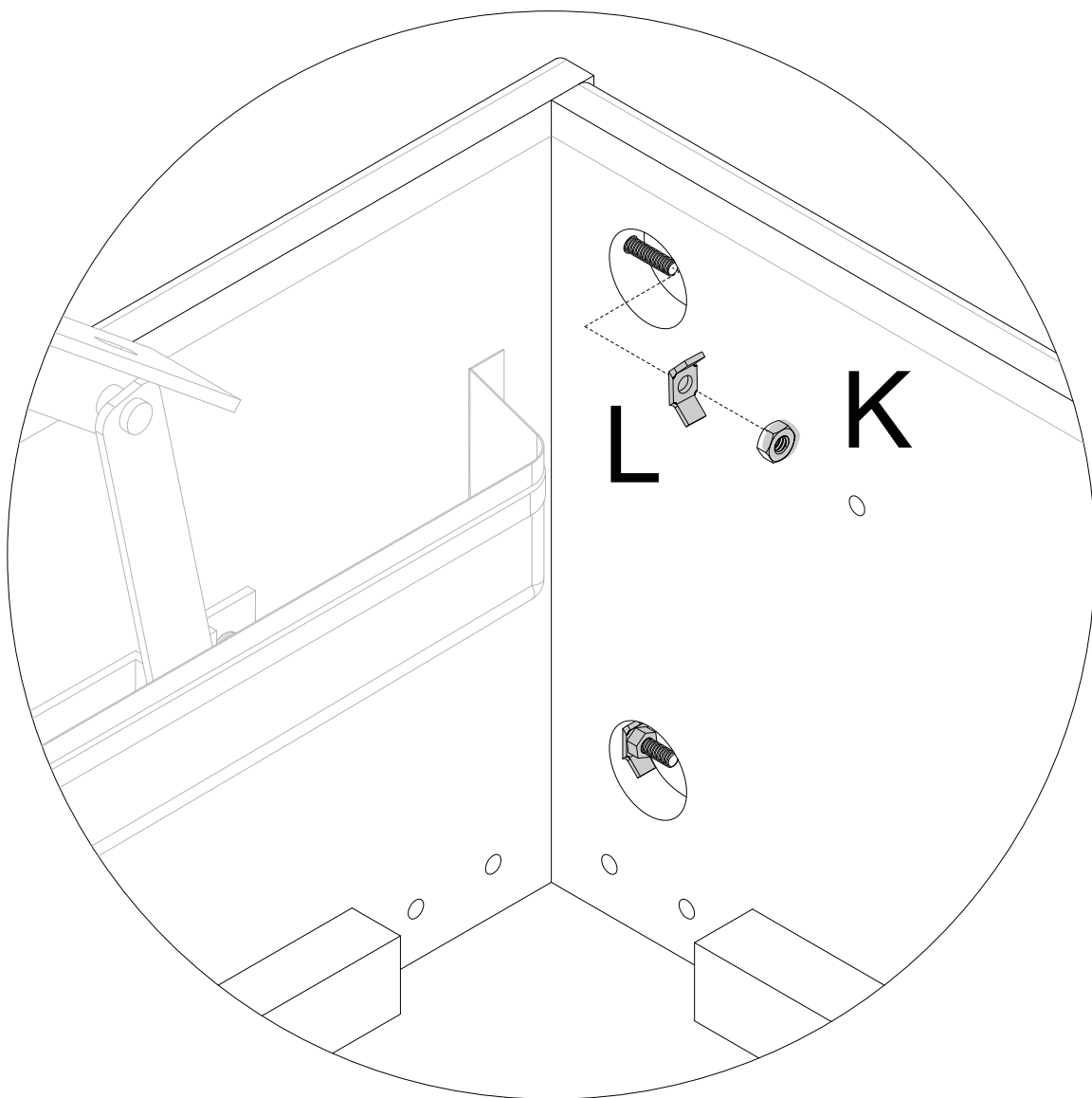
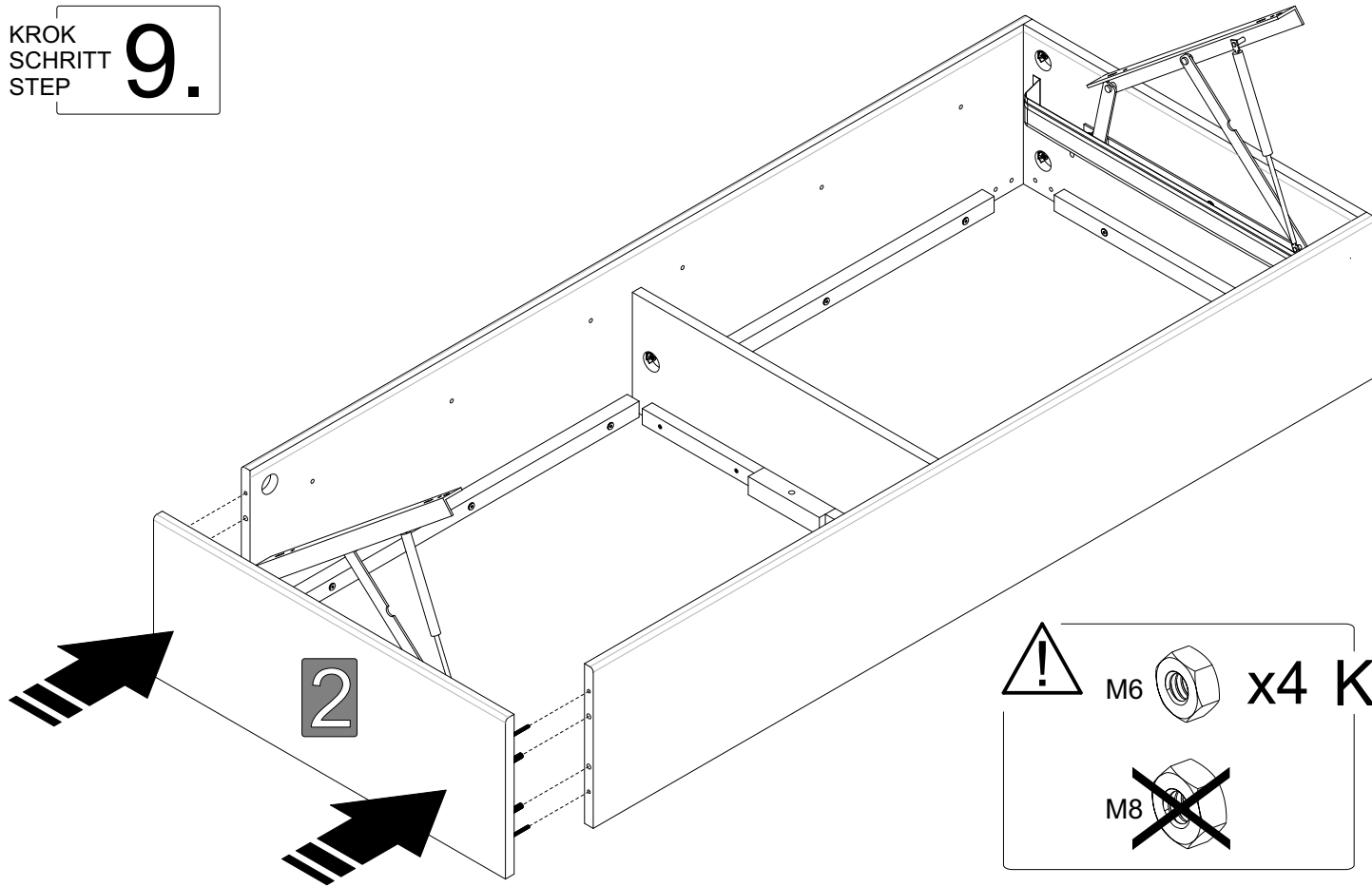
x4 D



KROK  
SCHRITT  
STEP **8.**

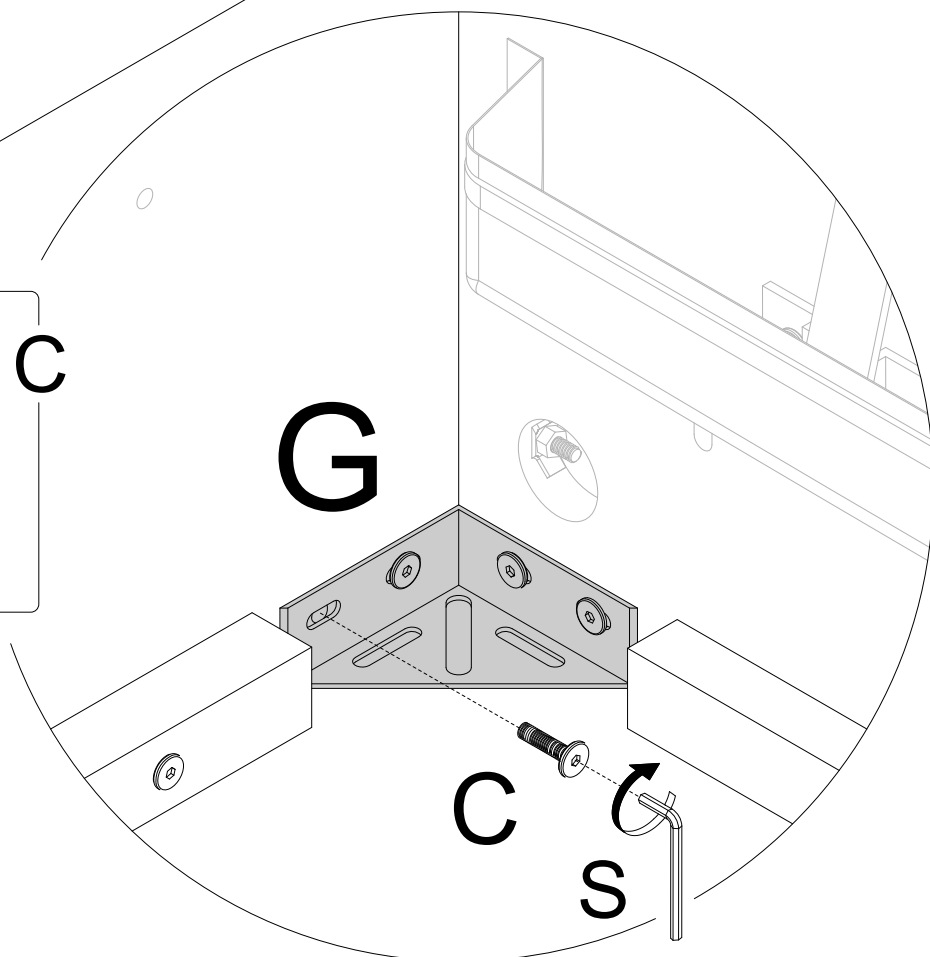
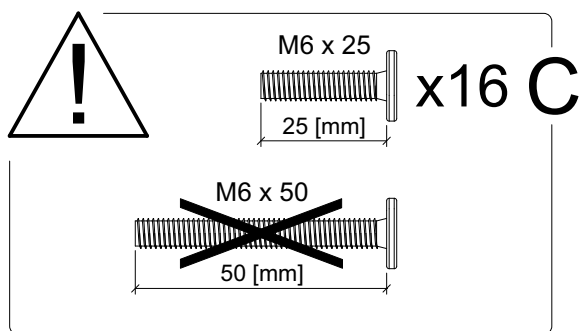
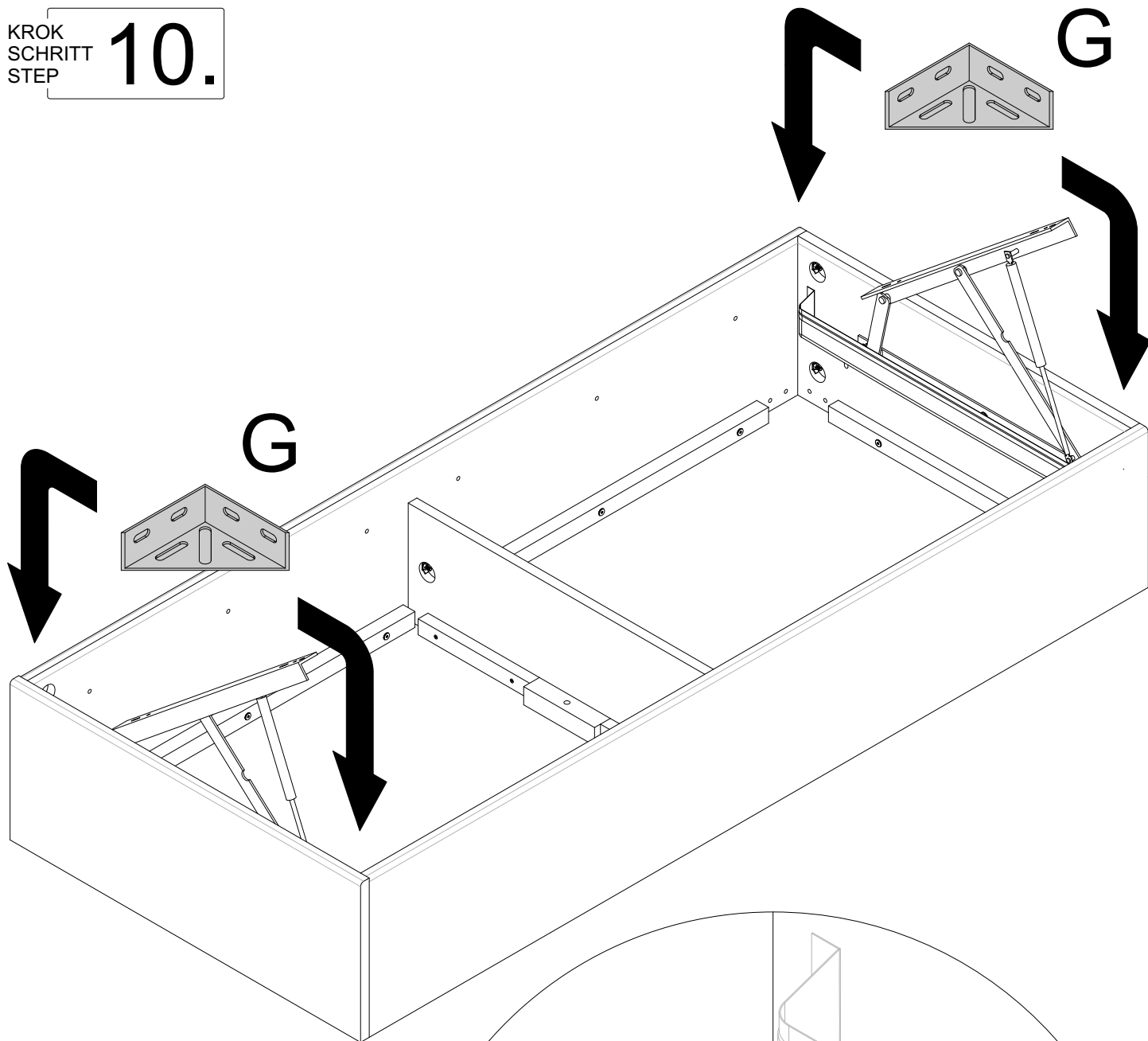


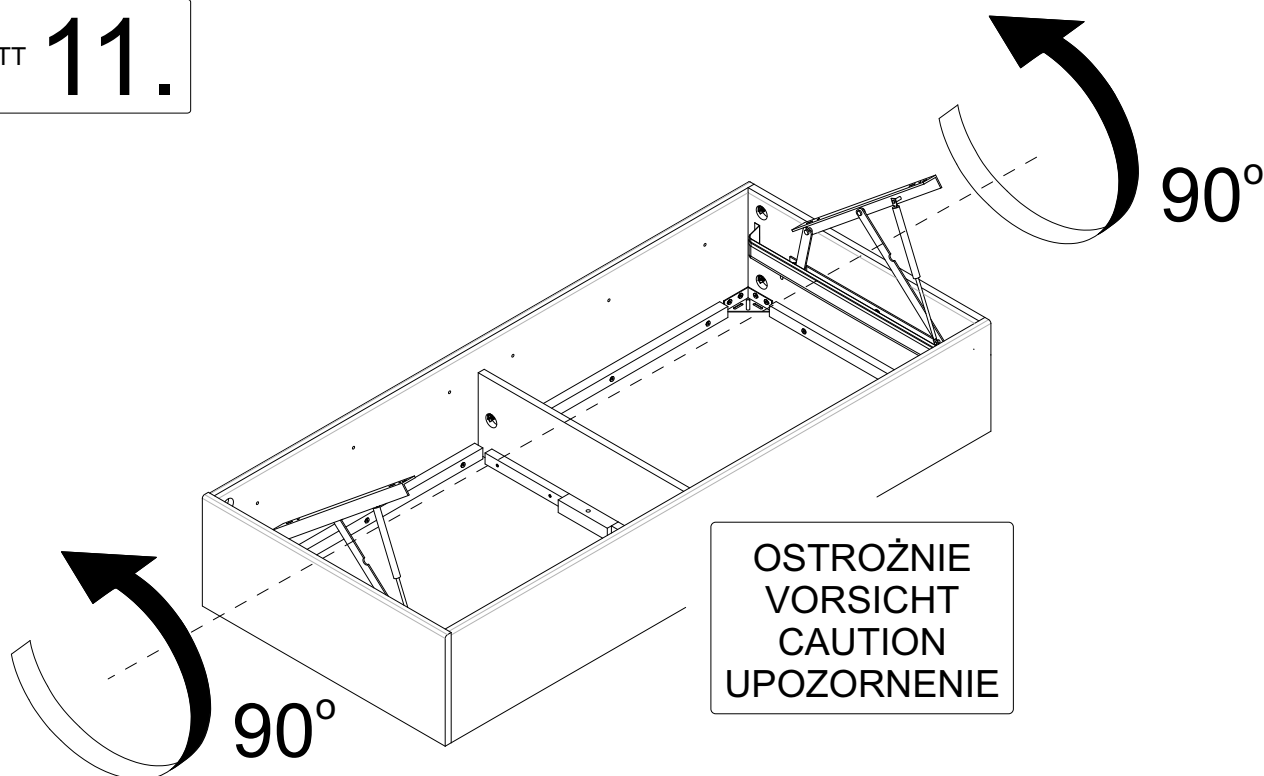
KROK  
SCHRITT  
STEP **9.**



KROK  
SCHRITT  
STEP

10.





Montaż nóg - Die Montage der Füße - Mounting legs - Montáž nohy



**UWAGA** - Nogi stanowią akcesoria dodatkowe (do wyboru).  
Montaż nóg do "TIK-SI-N":

- **variant 1** - strona **17**
- **variant 2** - strona **18**

**HINWEIS** - Die Füße gelten als Zubehör (optional).  
Die Montage der Füße von "TIK-SI-N":

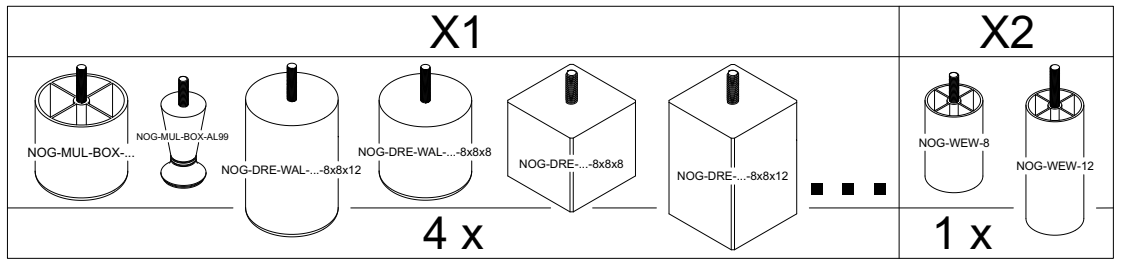
- **variant 1** - seite **17**
- **variant 2** - seite **18**

**NOTE** - Legs are na accessory (optional).  
Mounting legs to the "TIK-SI-N":

- **option 1** - page **17**
- **option 2** - page **18**



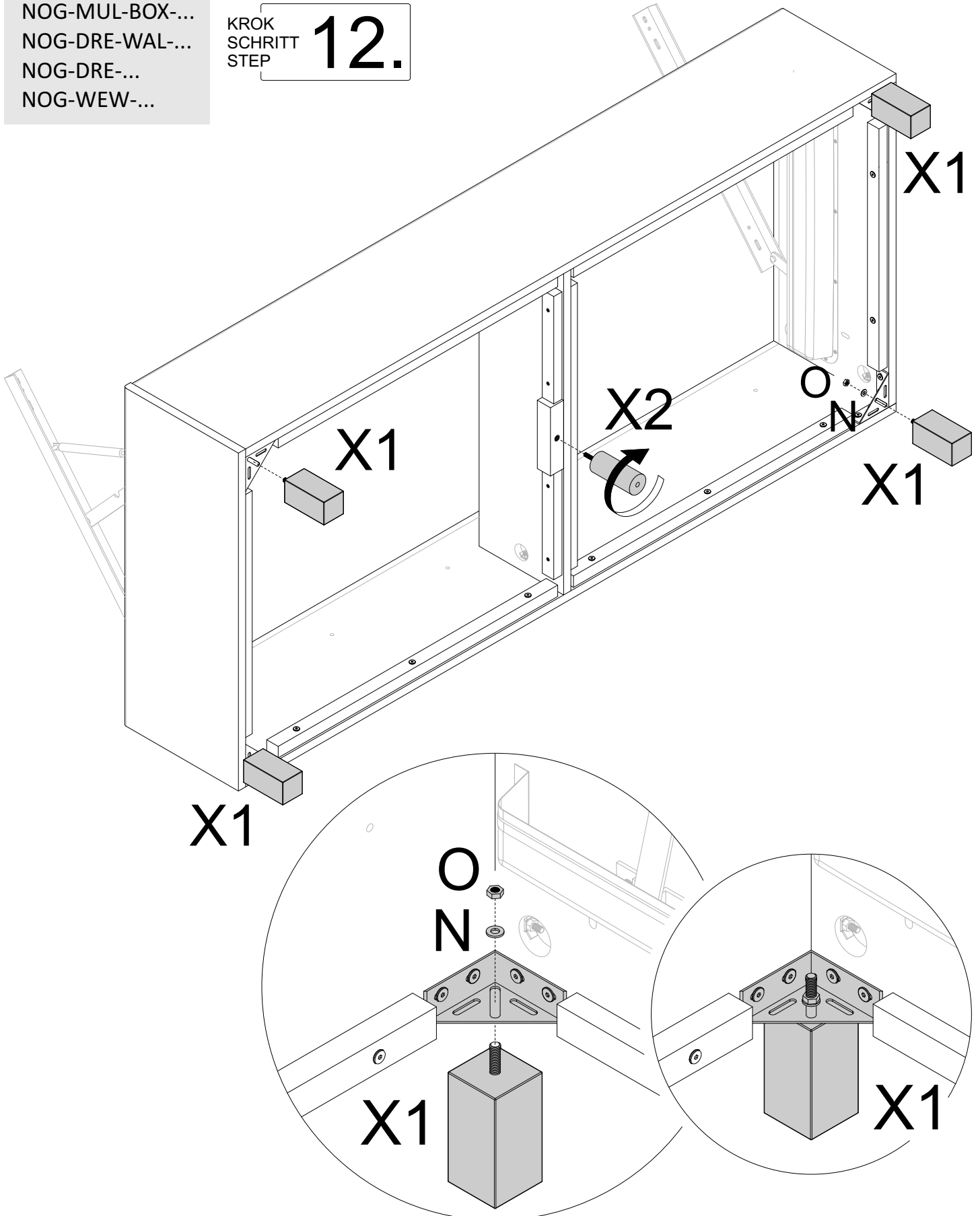
Wariant 1  
Option 1  
Variant 1



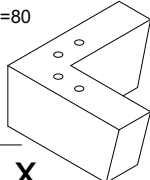
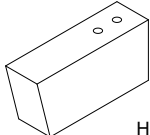
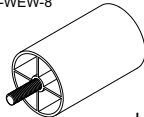



NOG-MUL-BOX-...  
NOG-DRE-WAL-...  
NOG-DRE-...  
NOG-WEW-...

KROK  
SCHRITT  
STEP

12.



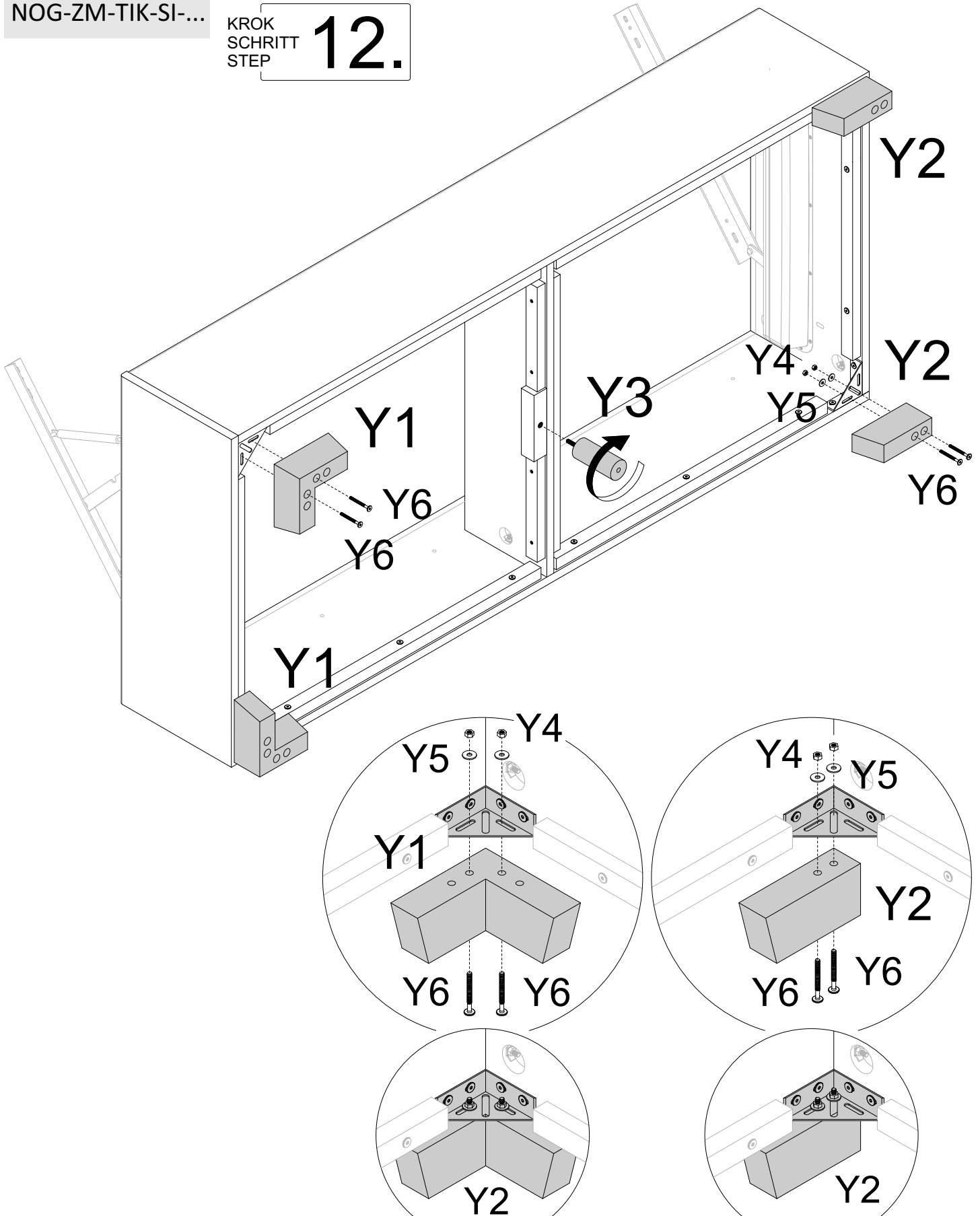
Wariant 2  
Option 2  
Variant 2

Y1	Y2	Y3	Y4	Y5	Y6
NOG-BOX04-NAR..... H=80 	NOG-DT-018..... H=80 	NOG-WEW-8 H=80 	 M6	 M6x18x1,5	 M6 x 60
2 x	2 x	1 x	8 x	8 x	8 x

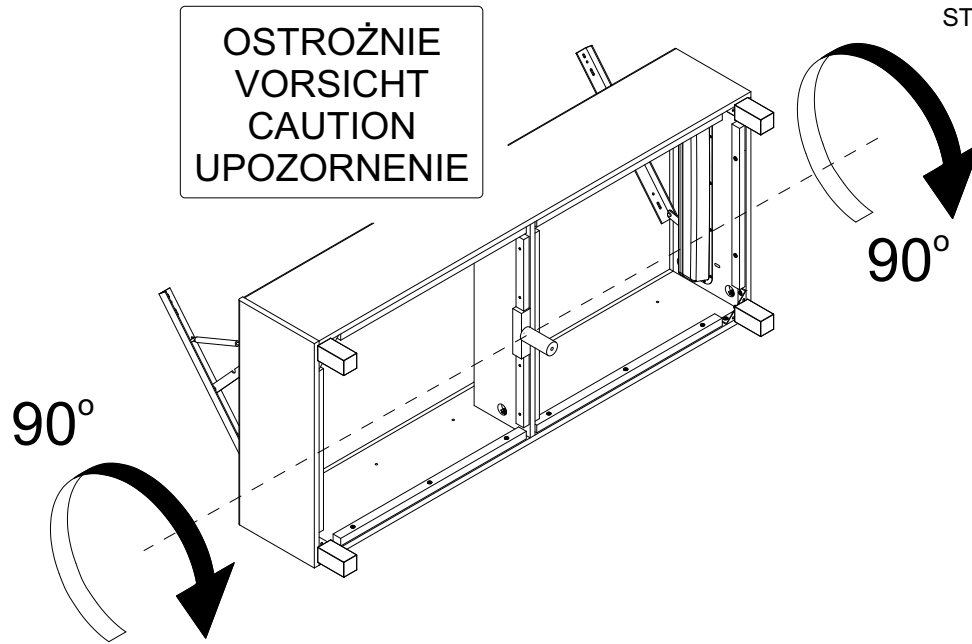
NOG-ZM-TIK-SI-...

KROK  
SCHRITT  
STEP

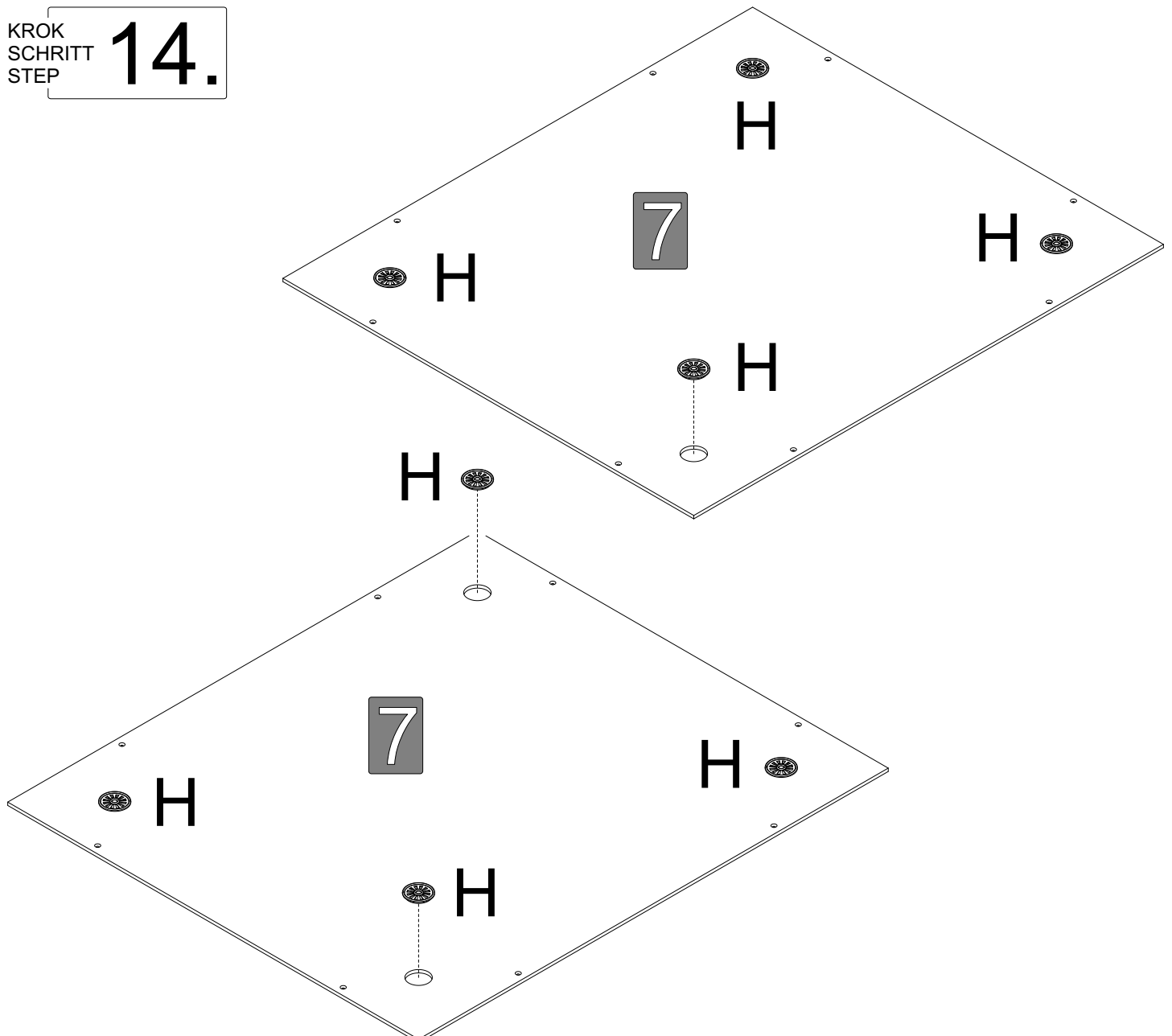
12.



KROK  
SCHRITT  
STEP **13.**

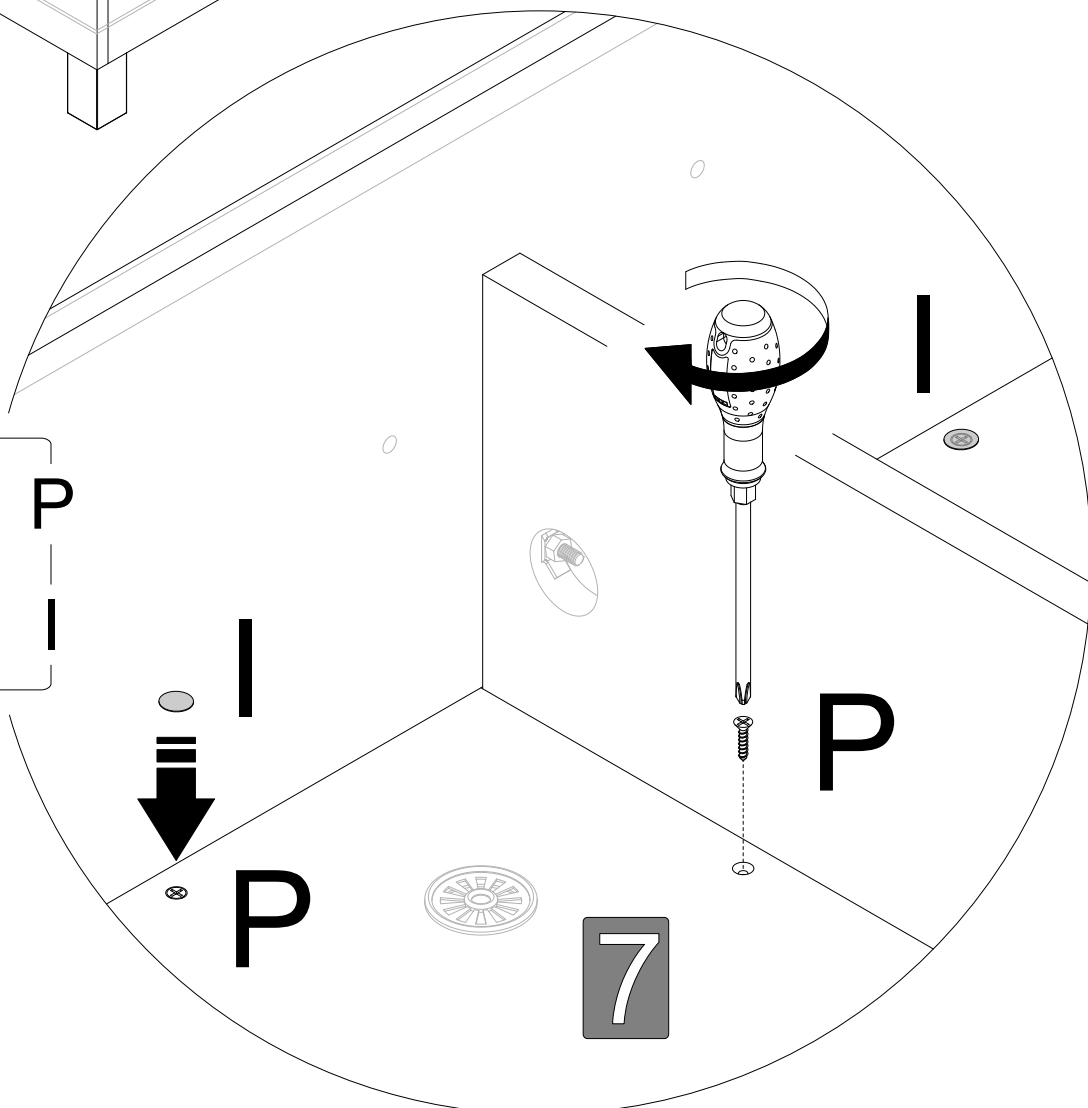
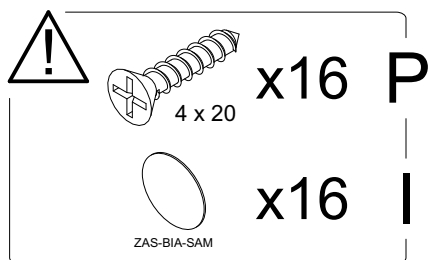
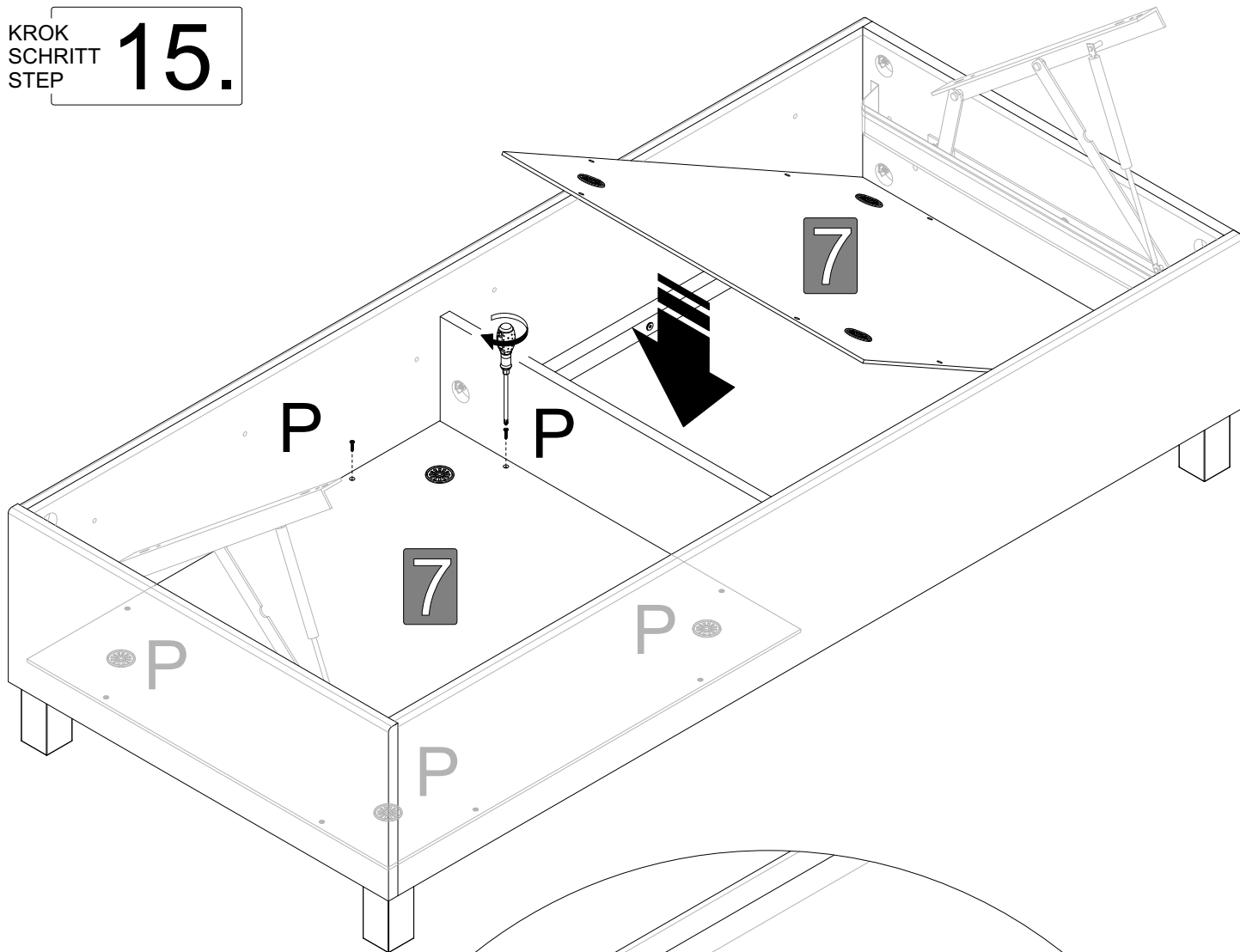


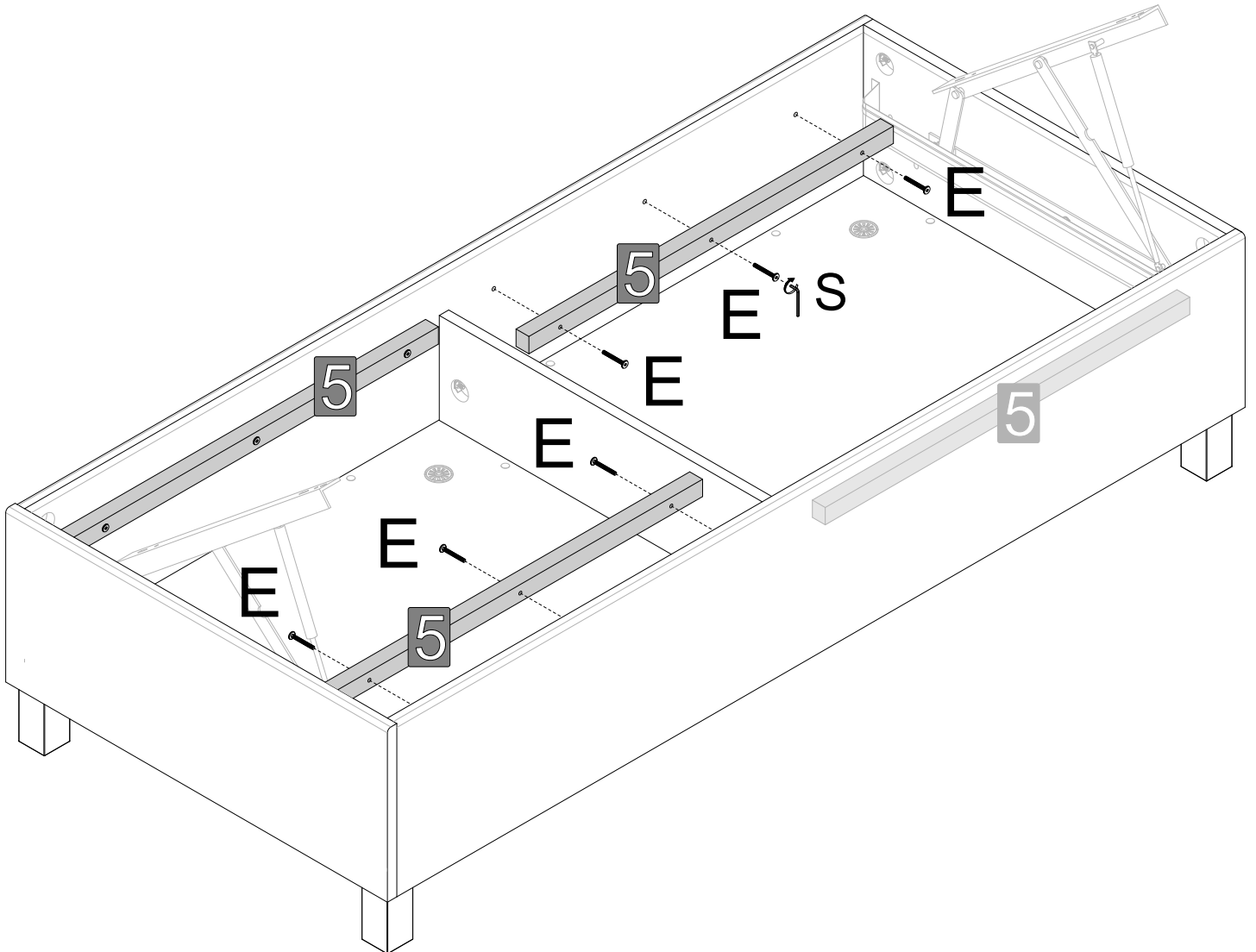
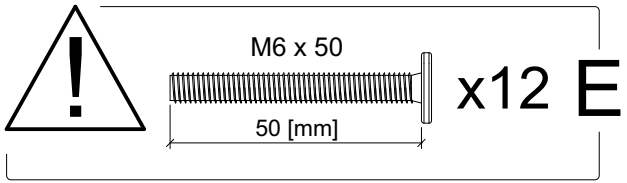
KROK  
SCHRITT  
STEP **14.**



KROK  
SCHRITT  
STEP

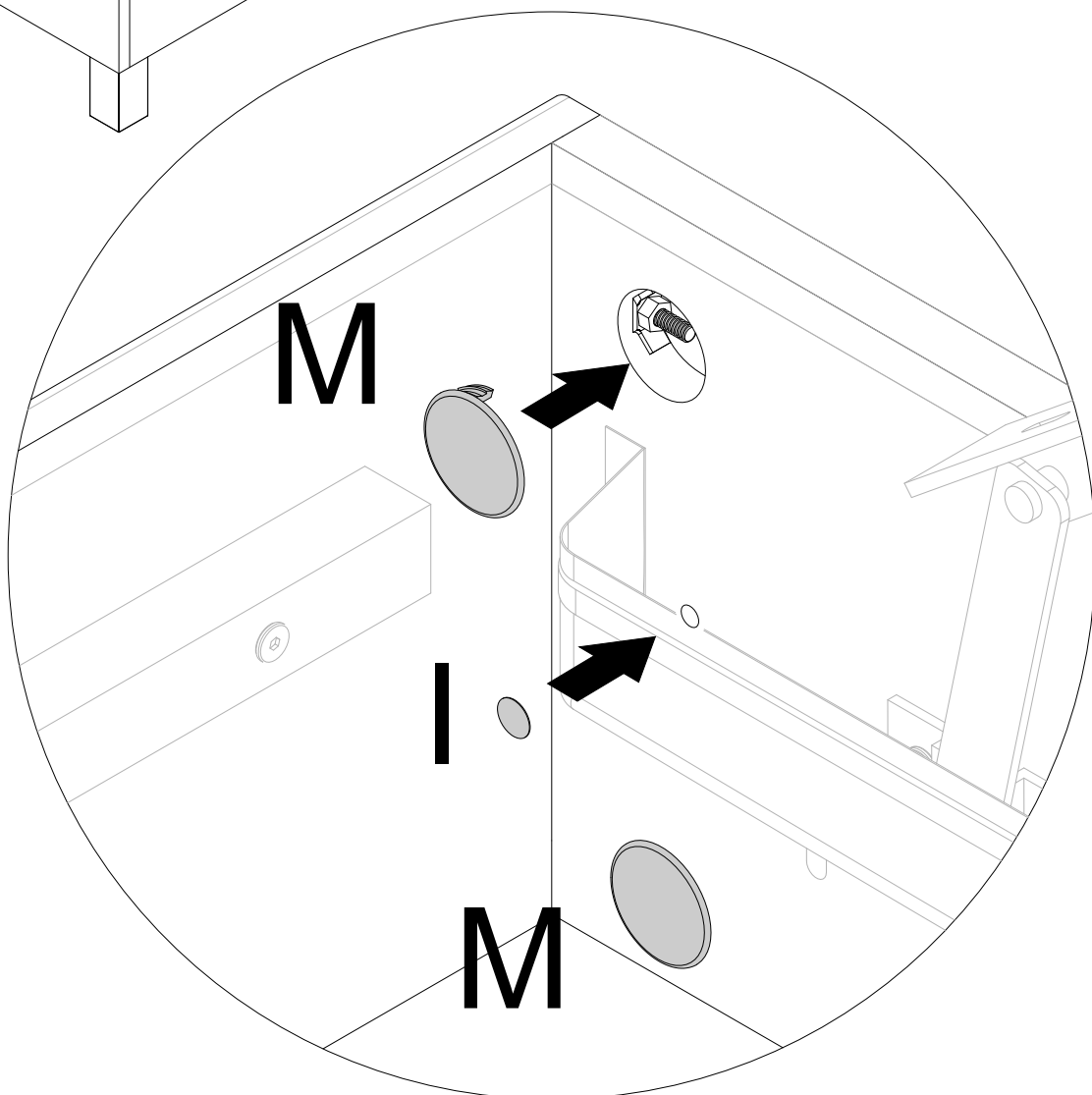
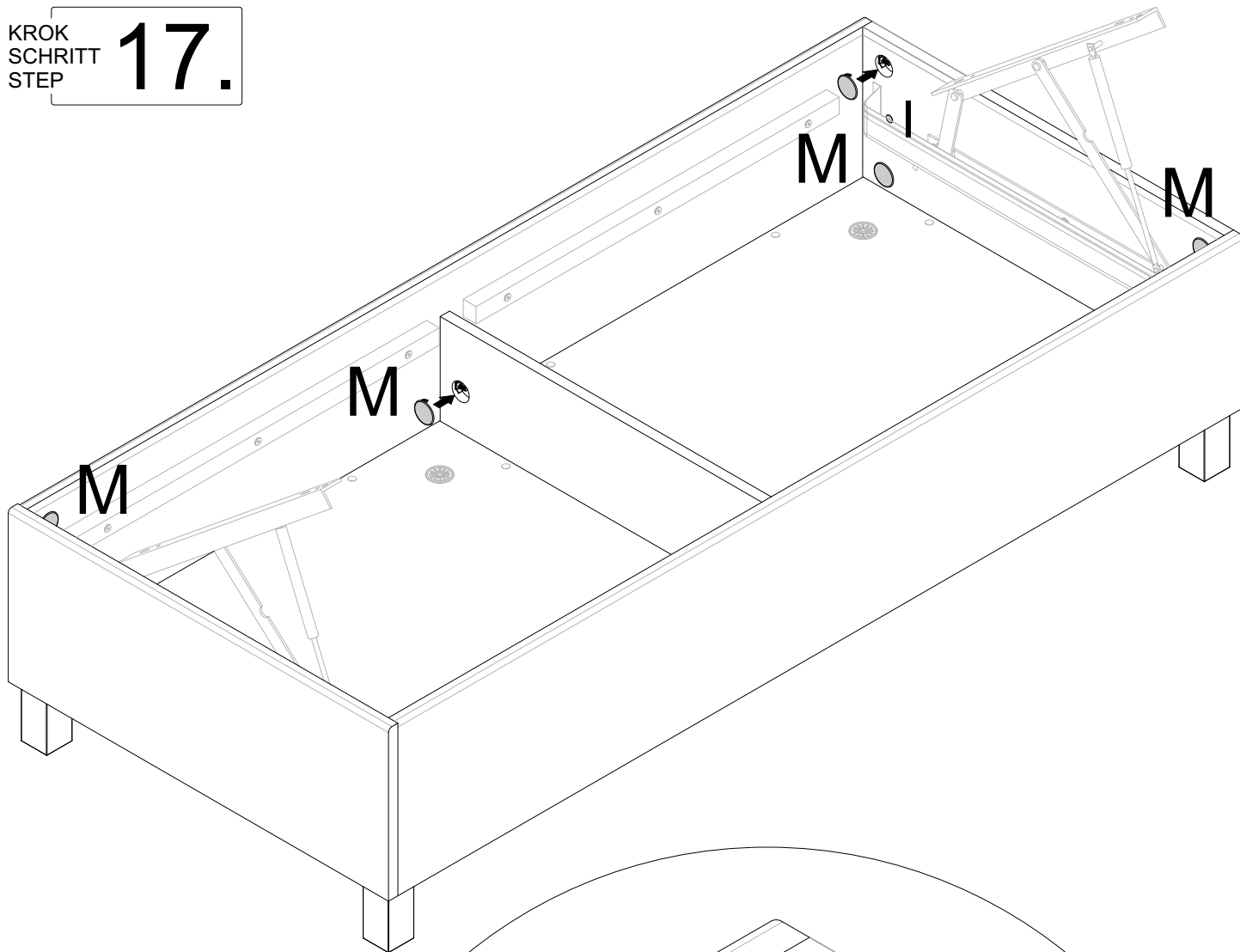
15.





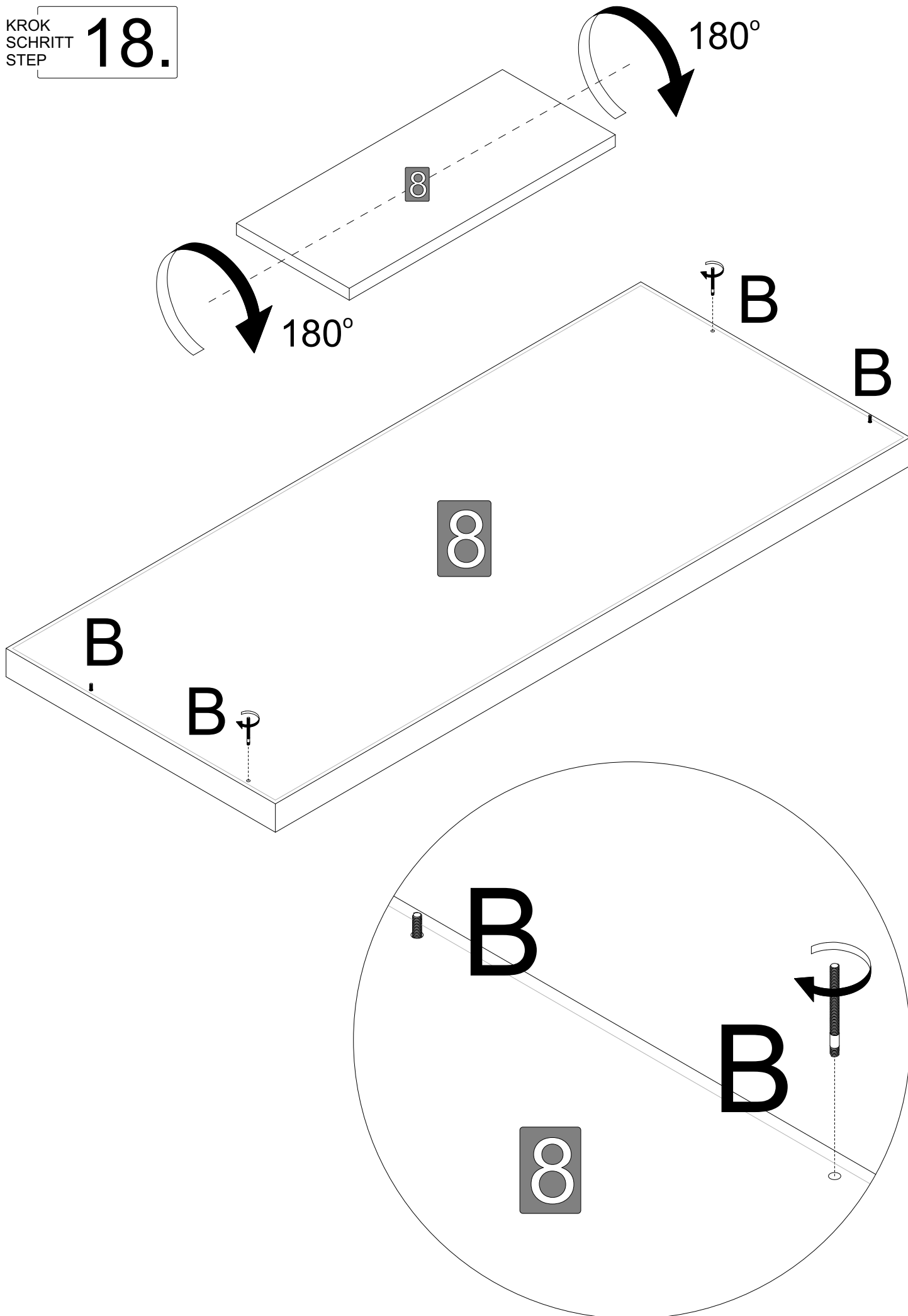
KROK  
SCHRITT  
STEP

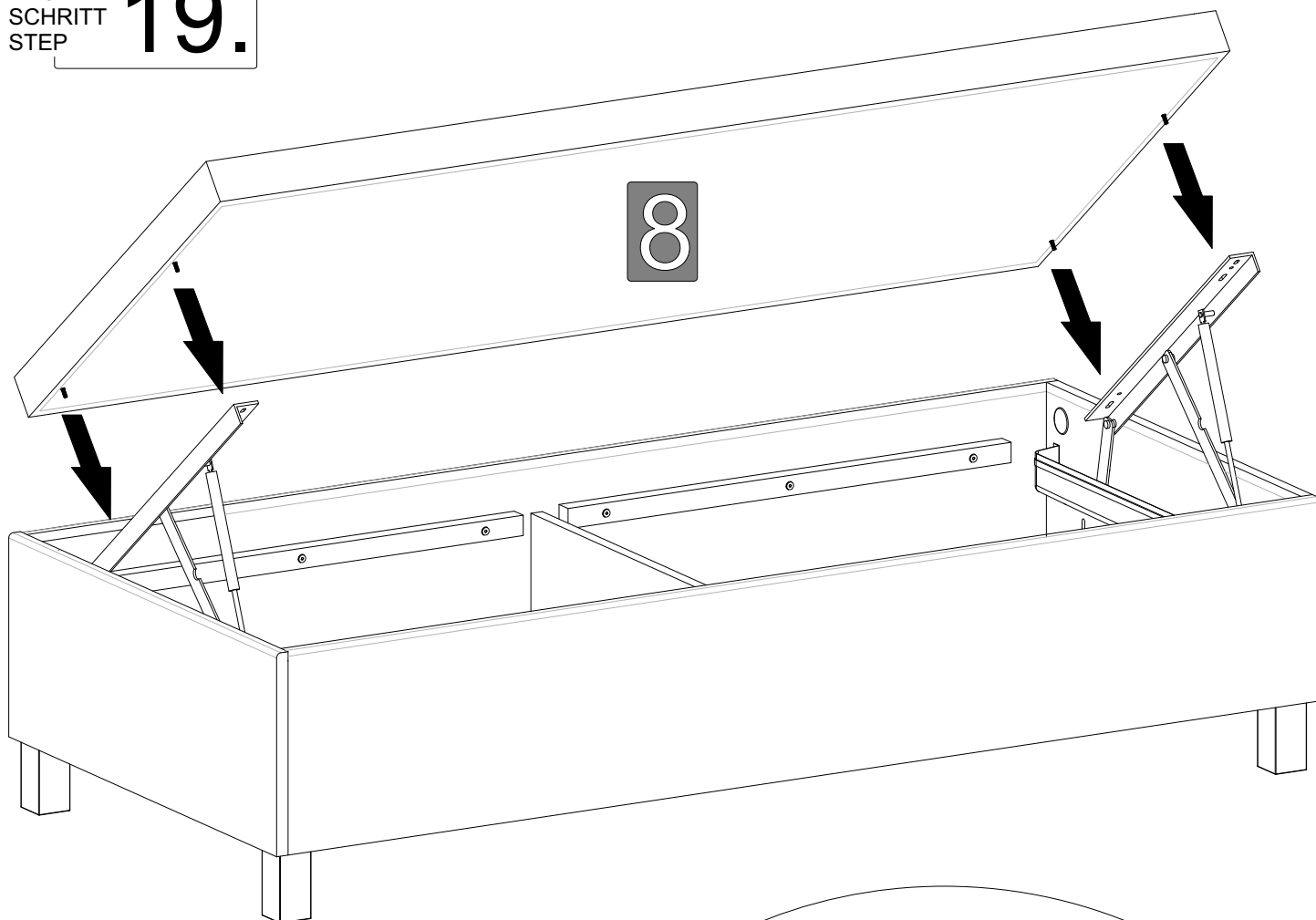
17.



KROK  
SCHRITT  
STEP

18.

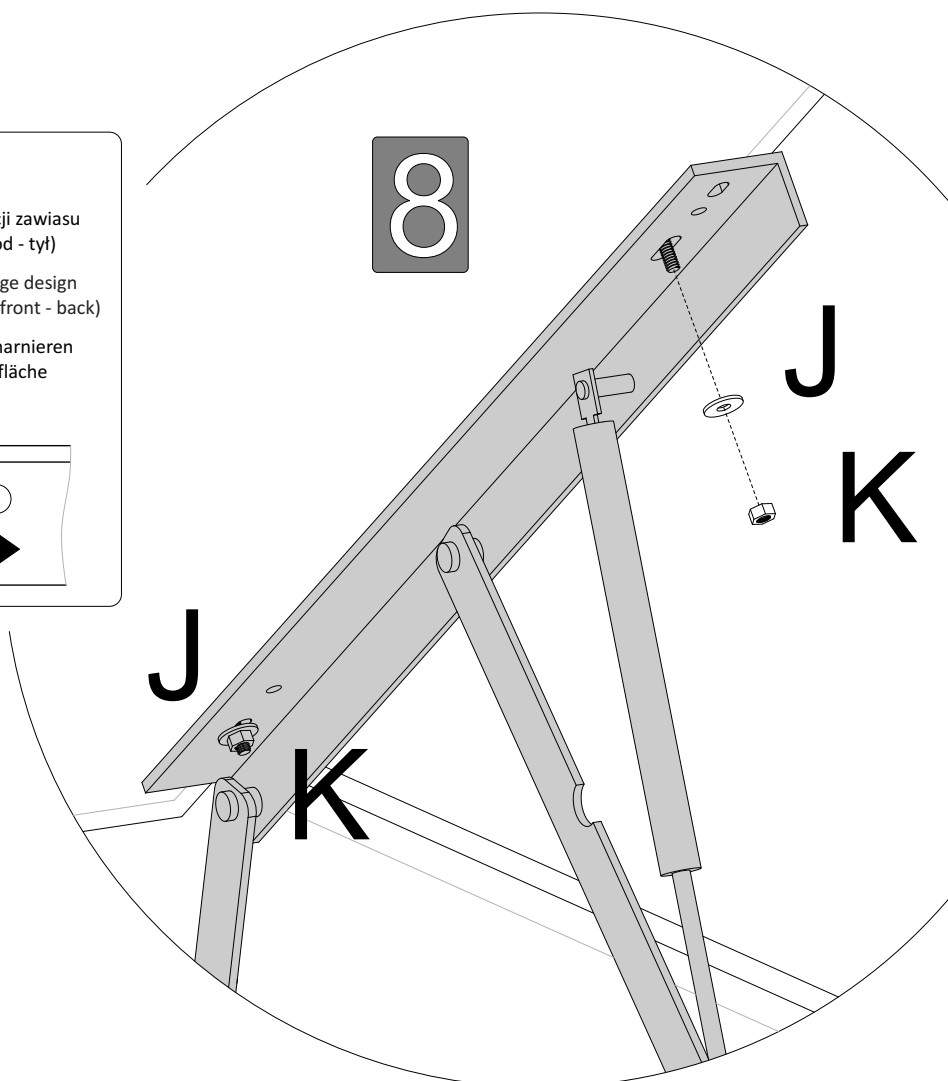
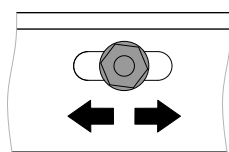
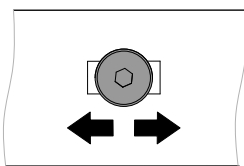




**UWAGA** - kształt otworów montażowych w konstrukcji zawiasu umożliwia regulację położenia leżyska (przód - tył)

**NOTE** - the shape of the mounting holes in the hinge design allows you to adjust the position of frame (front - back)

**HINWEIS** - Die Form der Befestigungslöcher in den Scharnieren ermöglicht es Ihnen, die Position des Liegefläche einzustellen (vorwärts - rückwärts)







## UWAGA

Montaż zagłówka (z grupy produktów „MULISYSTEM - Zagłówki”) do TIK-SI.



## BEACHTUNG

Befestigung einen Kopfteil (aus der Produktgruppe "MULTISYSTEM - Kopfteilen") für TIK-SI.

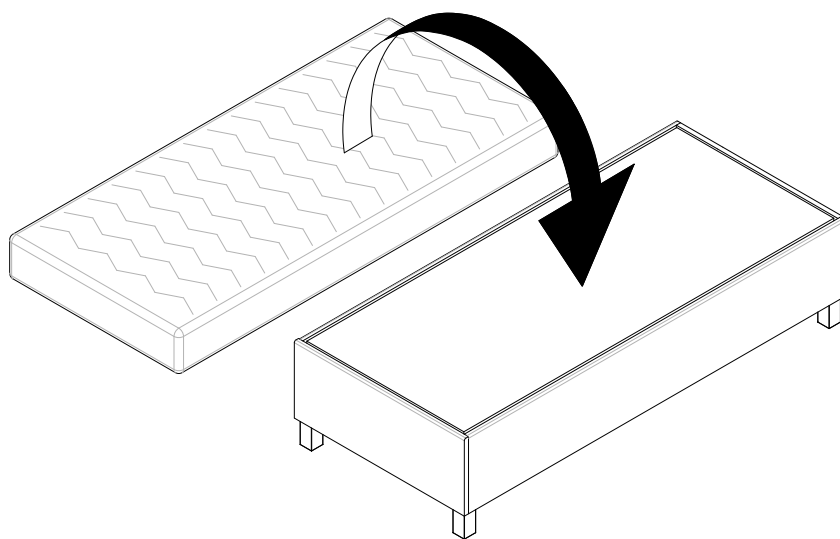
## CAUTION

Assembly of the headrest (products group "MULTISYSTEM - Headrests") to TIK-SI.

KROK  
SCHRITT  
STEP

# A

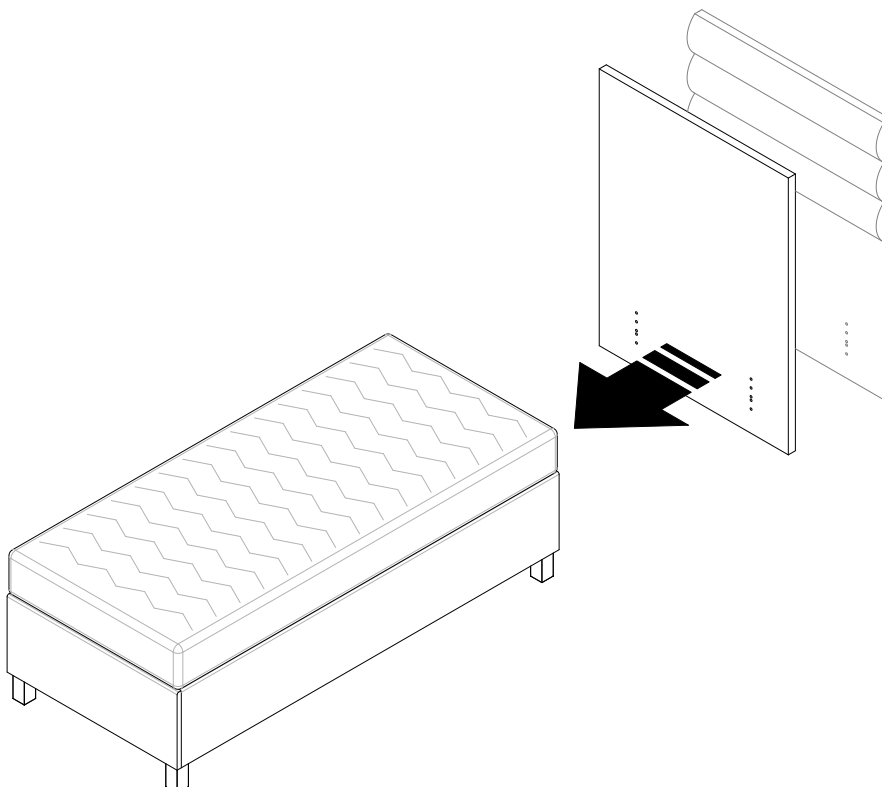
Położ materac na leżysku korpusu TIK-SI



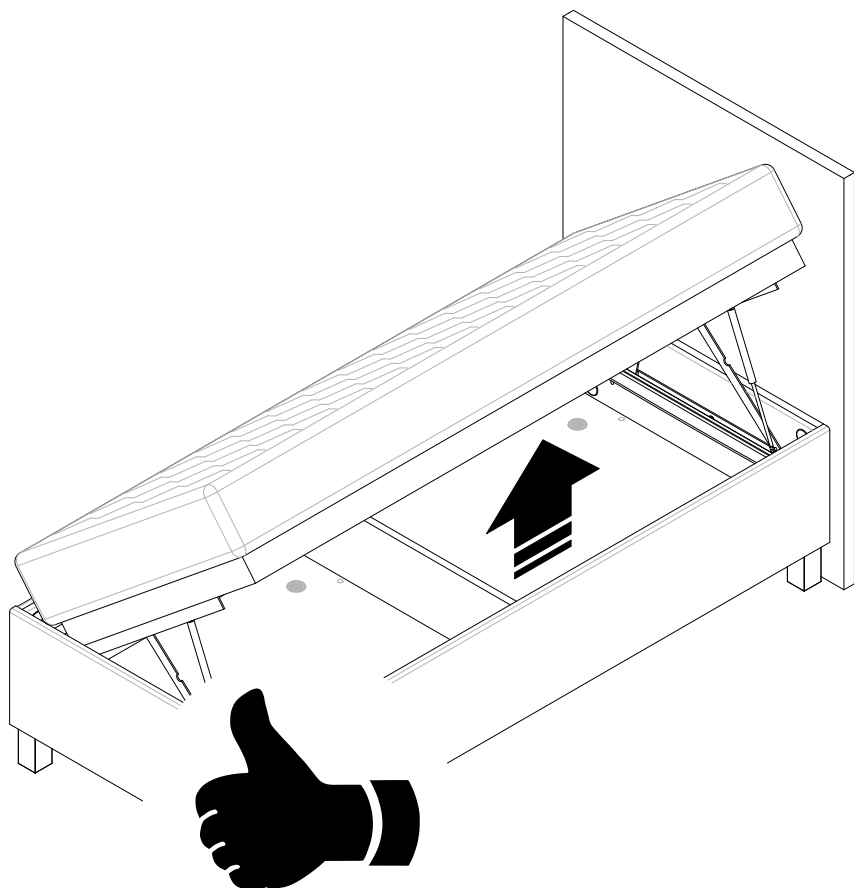
KROK  
SCHRITT  
STEP

# B

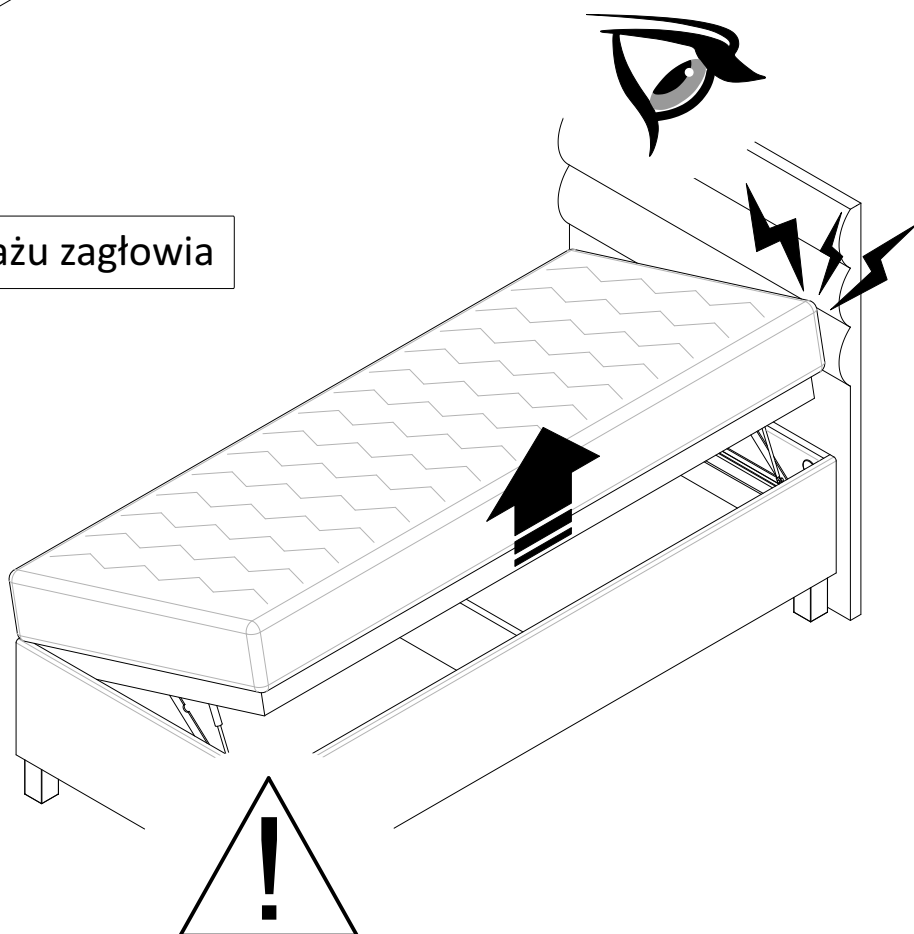
Dostaw (jeszcze nie przykrecaj) zagłowie do korpusu



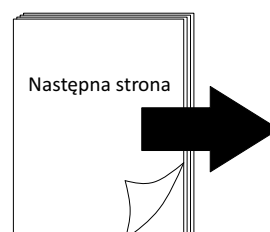
Sprawdź, czy podczas unoszenia / opuszczania leżyska wraz z materacem nie dochodzi do kolizji z zagłowiem



Możesz przystąpić do montażu zagłowia



Jeżeli występuje kolizja,  
to w celu zapewnienia bezpiecznej przestrzeni  
(pomiędzy korpusem a zagłowiem)  
wykorzystaj dodatkową formatkę dystansową



Przykręć zagłowie do korpusu wykorzystując dodatkową formatkę dystansową.

Dobierz odpowiednią długość śrub wykorzystując okucia z dołączonego do zagłowia worka serwisowego lub, jeżeli to konieczne, z dodatkowego worka ze śrubami M8 dołączonego do korpusu TIK-SI.

